

LED BATH VANITY LIGHT



NEED HELP?
Call or Email us first

Our service team is ready to answer your questions...
1-800-265-1833 (English) / 1-800-567-2513 (French)
IN CANADA - ressaiescanada@canarmna.ca - IN USA - ressaiesusa@canarmna.ca

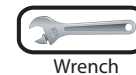
Monday – Friday
8 AM - 5 PM E.S.T.



INSTRUCTIONS PERTAINING TO RISK OF FIRE OR INJURY TO PERSONS
READ ALL INSTRUCTIONS

**IMPORTANT SAFETY
INSTRUCTIONS**
SAVE THESE INSTRUCTIONS

TOOLS AND MATERIALS REQUIRED:



Wiring supplies
as required by
local electrical
code

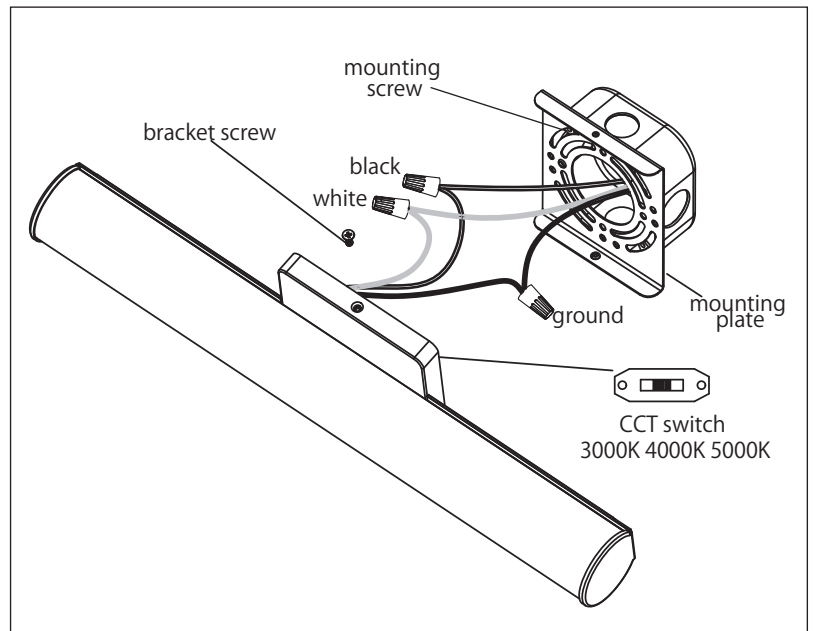
SAFETY PRECAUTIONS:

1. TURN OFF ELECTRICAL POWER BEFORE STARTING INSTALLATION OF LIGHT FIXTURE.
2. THIS PRODUCT MUST BE INSTALLED IN ACCORDANCE WITH THE APPLICABLE INSTALLATION CODE BY A PERSON FAMILIAR WITH THE CONSTRUCTION AND OPERATION OF THE PRODUCT AND THE HAZARDS INVOLVED.
3. CAUTION – RISK OF FIRE. CONSULT A QUALIFIED ELECTRICIAN TO ENSURE CORRECT BRANCH CIRCUIT CONDUCTOR.
4. CONNECT THE GROUND WIRES (BARE COPPER OR GREEN) FROM YOUR FIXTURE TO THE GROUND WIRE (BARE COPPER OR GREEN) OR GROUND SCREW IN THE ELECTRICAL BOX.
5. TO CLEAN THE FIXTURE, TURN OFF THE POWER. WAIT FOR IT TO COOL. WIPE THE OUTSIDE SURFACE OF FIXTURE WITH A CLEAN, DRY AND SOFT CLOTH. NO SERVICE PART IS REQUIRED INSIDE THE FIXTURE.

NOTE: Product may not look exactly as shown in figures.

INSTALLATION STEPS:

1. Attach mounting plate to the Junction box with two mounting screws.
2. Use the slide switch to choose a color temperature. The options are 3000K, 4000K and 5000K.
3. Connect the ground wires (bare copper or green) from your fixture to the ground wire (bare copper or green) or ground screw in the electrical box. Attach the black wire from the light fixture to the black wire in the electrical box. Attach the white wire from the light fixture to the white wire in the electrical box.
4. Once the wires are connected, ensure to push back all the wire nuts into the Junction box.
5. Place the fixture over the mounting plate, and secure with two bracket screws.



Compatible wall dimmers : Leviton# 742-66EV-P0W, Leviton# 742-6672-HLW, Leviton# 722-6674-PDW, Lutron# SCL-153PH-WH

BL-02B-18: Max # of Lamps per 150W Dimmer: 12 pcs

BL-02B-24: Max # of Lamps per 150W Dimmer: 9 pcs

BL-02B-30: Max # of Lamps per 150W Dimmer: 7 pcs

Vanité de salle de bain DEL

BESOIN D'AIDE?

Écrivez-nous ou appelez nous d'abord

Notre équipe de service est prêt à répondre à vos questions...
1-800-265-1833 (Anglais) / 1-800-567-2513 (Français)

Au Canada - ressalescana@canarmna.ca - Aux États-Unis - ressalessusa@canarmna.ca

Lundi – Vendredi
8 AM – 5 PM E.S.T.



INFORMATION CONCERNANT LES RISQUES D'INCENDIE ET DE
BLESSURES CORPORELLES
LIRE TOUTES LES INSTRUCTIONS

**INSTRUCTIONS IMPORTANTES
DE SÉCURITÉ
GARDER CES INSTRUCTIONS**

OUTILS ET MATERIAUX REQUIS:



Tournevis
Philips



Coupeur
de Fils



Pincés



Clef

Fournitures
électriques telles
que prescrites par
les normes locales

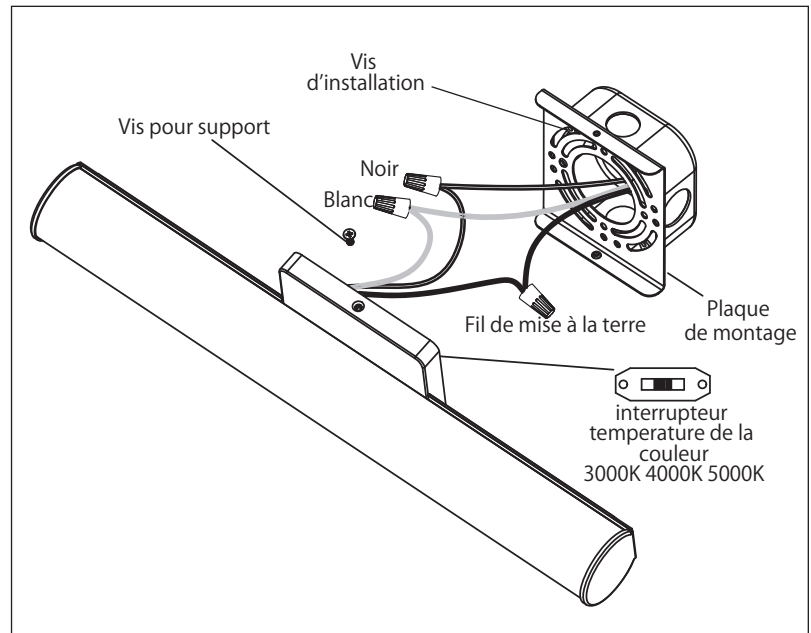
MISE EN GARDE:

1. FERMEZ LE COURANT AU DISJONCTEUR AVANT DE DEBUTER L'INSTALLATION DE LA FIXTURE.
2. CE PRODUIT DOIT ÊTRE INSTALLÉ SELON LE CODE D'INSTALLATION PERTINENT, PAR UNE PERSONNE QUI CONNAIT BIEN LE PRODUIT ET SON FONCTIONNEMENT AINSI QUE LES RISQUES INHÉRENTS.
3. ATTENTION – RISQUE D'INCENDIE. CONSULTER UN ÉLECTRICIEN QUALIFIÉ POUR VOUS ASSURER QUE LES CONDUCTEURS DE LA DÉRIVATION SONT ADÉQUATS.
4. BRANCHEZ LES FILS DE LA MISE A TERRE (CUIVRE NU OU VERT) DE VOTRE MONTAGE AU FIL DE LA MISE A TERRE (CUIVRE NU OU VERT) OU VIS DE LA MISE A TERRE DANS LA BOITE ELECTRIQUE.
5. POUR NETTOYER LE LUMINAIRE, COUPEZ L'ALIMENTATION, ATTENDEZ QU'IL REFROIDISSE ET NETTOYEZ LA SURFACE EXTÉRIEURE DU LUMINAIRE AVEC UN CHIFFON PROPRE, SEC ET DOUX. AUCUNE PIÈCE DE REMPLACEMENT À L'INTÉRIEUR DU LUMINAIRE.

N.B.: Le produit peut différer de l'illustration ci-dessous.

INSTALLATION:

1. Fixez la plaque de montage à la boîte de jonction avec les deux vis de montage.
2. Utilisez l'interrupteur à glissière pour choisir une température de couleur.
Les options sont 3000K, 4000K et 5000K.
3. Branchez les fils de la mise a terre (cuivre nu ou vert) de votre montage au fil de la mise a terre (cuivre nu ou vert) ou vis de la mise a terre dans la boîte électrique. Posez le fil noir (ou fil ayant un écriteau) de la fixture au fil noir dans la boîte électrique et posez le fil blanc de la fixture au fil blanc dans la boîte.
4. Lorsque les fils sont connectés, assurez-vous de repousser tous les serre-fils dans la boîte de jonction.



5. Placez le luminaire sur la plaque de montage et fixez-le avec les deux vis de support.

Les variateurs compatibles sont : Leviton# 742-66EV-P0W, Leviton# 742-6672-HLW, Leviton# 722-6674-PDW, Lutron# SCL-153PH-WH
BL-02B-18: 12 unités maximum par variateur de 150W.
BL-02B-24: 9 unités maximum par variateur de 150W.
BL-02B-30: 7 unités maximum par variateur de 150W.