

# CP SERIES

## ULTRA QUIET HIGH PERFORMANCE EXHAUST FANS



OPERATION INSTRUCTIONS AND PARTS MANUAL  
PLEASE READ AND SAVE THESE INSTRUCTIONS

MODELS: CP50, CP80

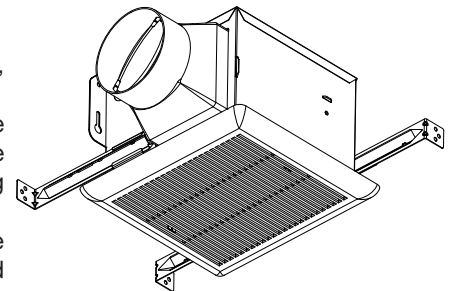
The purpose of this manual is to aid in the proper installation and operation of the CP Series exhaust fans. These instructions are intended to supplement good general practices and are not intended to overwrite local codes and ordinances.

**IT IS THE RESPONSIBILITY OF THE PURCHASER TO ENSURE THAT THE INSTALLATION AND MAINTENANCE OF THIS EQUIPMENT IS HANDLED BY QUALIFIED PERSONNEL.**

Inspect all shipments carefully for damage. **THE RECEIVER MUST NOTE ANY DAMAGE ON THE CARRIER'S BILL OF LADING AND FILE A CLAIM IMMEDIATELY WITH THE FREIGHT COMPANY.**

## GENERAL SAFETY

1. Use this unit only in the manner intended by the manufacturer. If you have questions, contact the manufacturer at the address or telephone number listed in the warranty.
2. Before servicing or cleaning unit, switch power off at service panel and lock the service disconnecting means to prevent power from being switching on accidentally. When the service disconnecting means cannot be locked, securely fasten a prominent warning device, such as a tag, to the service panel.
3. Installation work and electrical wiring must be done by a qualified person(s) in accordance with all applicable codes and standards, including fire-rated construction codes and standards.
4. Sufficient air is needed for proper combustion and exhausting of gases through the flue (chimney) of fuel burning equipment to prevent backdrafting. Follow the heating equipment manufacturer's guideline and safety standards such as those published by the National Fire Protection Association (NFPA), and the American Society for Heating, Refrigeration and Air Conditioning Engineers (ASHRAE), and the local code authorities.
5. When cutting or drilling into wall or ceiling, do not damage electrical wiring and other hidden utilities.
6. Ducted fans must always be vented to the outdoors.
7. Acceptable for use over a tub or shower when connected to a GFCI (Ground Fault Circuit Interrupter) - protected branch circuit.
8. This unit must be grounded.
9. For general ventilating use only. Do not use to exhaust hazardous or explosive materials and vapors.
10. This product is designed for installation in ceilings up to a 12/12 pitch (45 degree angle). Duct connector must point up.
11. To avoid motor bearing damage and noisy and/or unbalanced impellers, keep drywall spray, construction dust, etc. off power unit.
12. Please read specification label on product for further information and requirements.
13. **Please follow all applicable national, state/provincial and local codes. All of them will supersede this manual.**
14. **Failure to follow the safety instructions in this manual may cause serious injury or death due to electrical shock or high speed rotating parts.**



## CLEANING AND MAINTENANCE

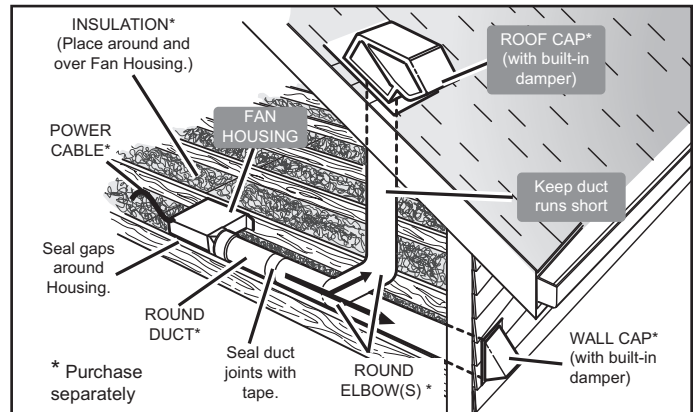
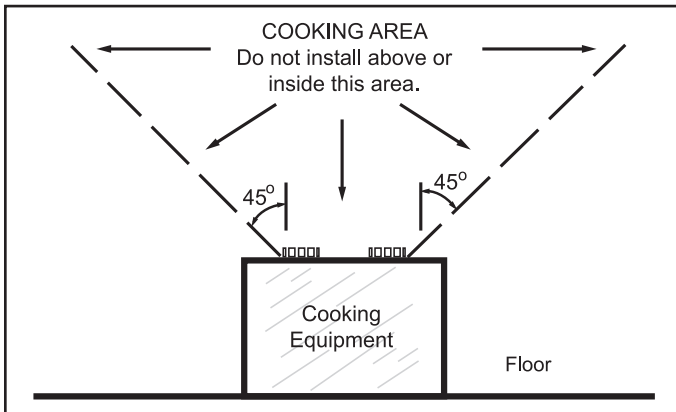
For quiet and efficient operation, long life, and attractive appearance - lower or remove grille and vacuum interior of unit with the dusting brush attachment.

## OPERATION

Use an on/off switch to operate this fan. See Electrical Wiring Connection section for details.

## PLAN THE INSTALLATION

1. Do not use in a cooking area.
2. Two ways to connect ductwork to a factory-shipped unit.

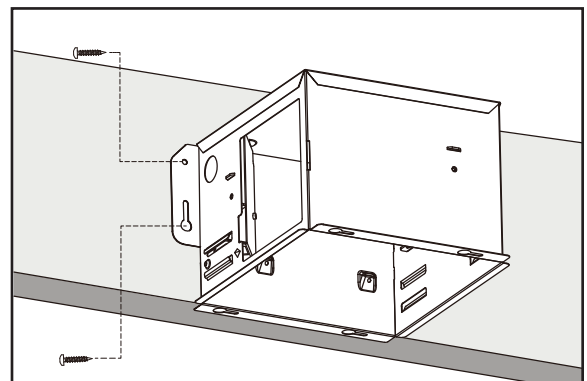


## TYPES OF TYPICAL INSTALLATIONS

1. Housing mounted to I-joists - start at Assembly Instructions 1.
2. Housing mounted to joists - start at Assembly Instructions 1.
3. Housing mounted to truss - start at Assembly Instructions 2.

## ASSEMBLY INSTRUCTIONS

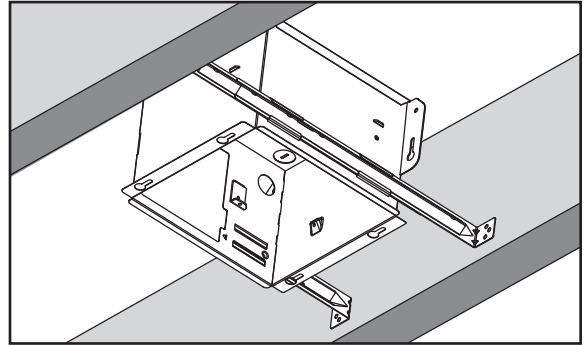
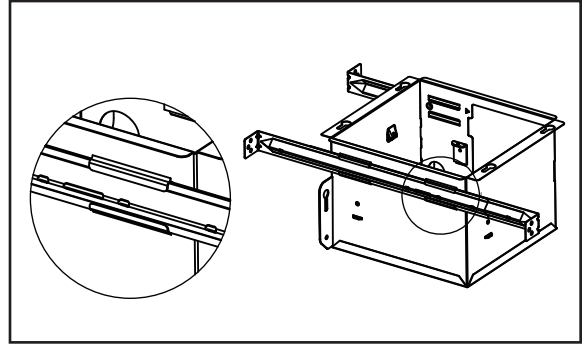
1. Mount housing to joist or I-joist.
  - a. Hold the housing so that it is in contact with the bottom of the joist.
  - b. Attach the housing with four (4) screws to the joist through the holes in each mounting flange.



## ASSEMBLY INSTRUCTIONS CONTINUED

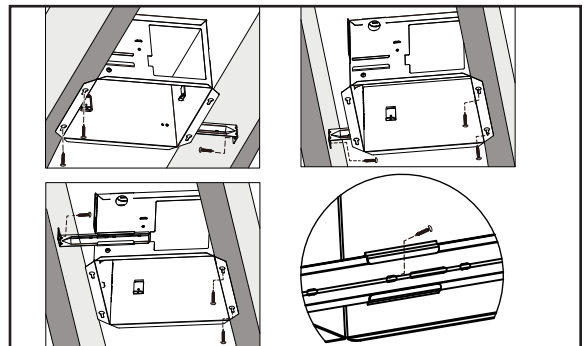
### 2. Mount with hanger bars.

- Sliding hanger bars have been provided, which allow the housing to be positioned accurately anywhere between the framing. The bars span up to 24 in. and can be used on all types of framing: I-joist, standard joist, and truss construction. Slide hanger bars onto housing and adjust as needed to fit between framing.
- Position the ventilator with the housing in contact with the bottom of the joist, holding the ventilator in place. Secure hanger bars to framing using one screw on each end of hanger bar.
- Select a proper hole and secure the hanger bars together using flange screws.



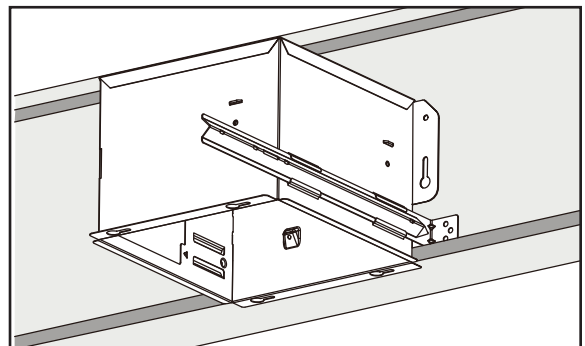
### 3. Mount with mounting holes and hanger bar.

- Slide one hanger bar into the channel on the housing and adjust as needed to fit between framing.
- Hold housing in place so that the housing contacts the bottom of the joist. Screw housing to joist through the hole of the housing.
- Screw the hanger bar onto the other side of joist through the hole.
- Screw hanger bar to housing with screw.
- Refer to the right diagram.



### 4. Mount to I-joist.

- Slide one hanger bar into channel on the housing and adjust as needed.
- Hold housing in place so that the housing contacts the bottom of the joist.
- Screw housing to joist through the hole of the housing.
- Screw the hanger bar onto the joist through the hole.
- Screw hanger bar to housing with screw.

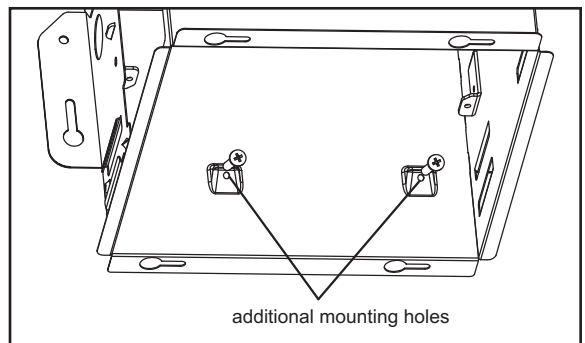


### 5. Mount with additional mounting holes.

The interior of the fan housing contains additional mounting holes in case exterior mounting is not possible.

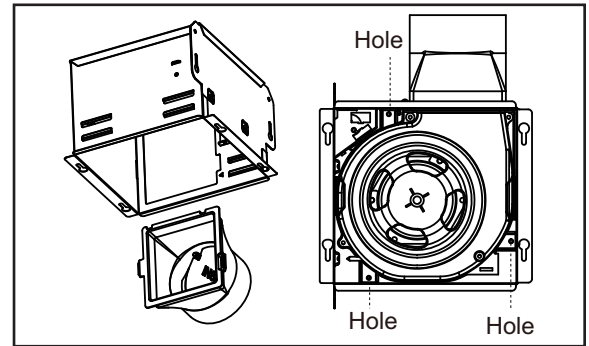
Screw or nail the fan housing directly to the framing or joists.

Remove the blower assembly as directed in the service parts section of this manual to gain access to the additional mounting holes.

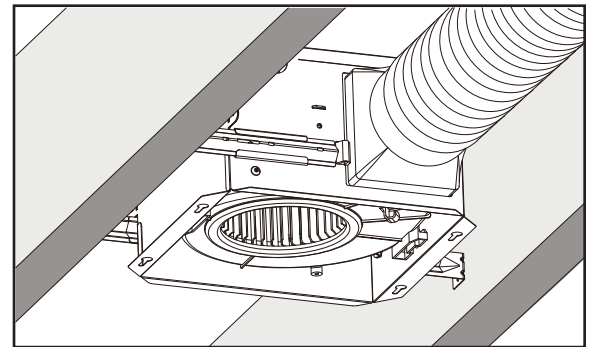


## ASSEMBLY INSTRUCTIONS CONTINUED

6. Install duct and blower assembly.
  - a. Install duct from the inside of the housing. Fix the duct by the tab.
  - b. Attach the blower assembly to the housing by 3 screws.



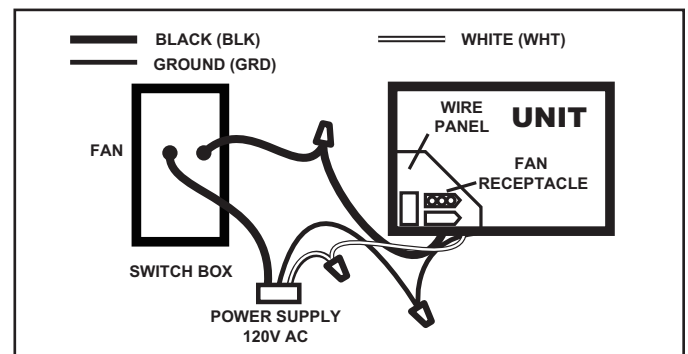
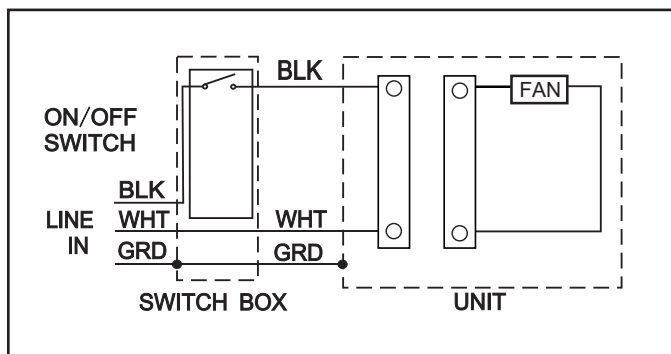
7. Install round ductwork.
  - a. Connect the round ductwork (not included) to the damper/duct connector, and run the ductwork to a roof or wall cap (not included).
  - b. Using tape (not included), secure all the ductwork connections so that they are air tight.
  - c. Insulated flexible duct is recommended for the quietest possible installation. If rigid duct is used, a short (1-3 feet) section of insulated flexible duct will ensure quiet operation.



The ducting from this fan to the outside of building has a strong effect on the air flow, noise and energy use of the fan. Use the shortest, straightest duct routing possible for best performance, and avoid installing the fan with smaller ducts than recommended. Insulation around the ducts can reduce energy loss and inhibit mold growth. Fans installed with existing ducts may not achieve their rated air flow.

## ELECTRICAL WIRING CONNECTION

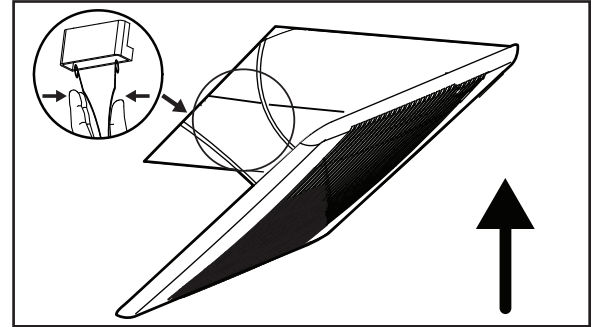
Run 120 V AC house wiring to the location of the fan. Use only UL-approved connectors (not included) to attach the house wiring to the wiring plate. Refer to the wiring diagram, and connect the wires as shown.



## GRILLE INSTALLATION

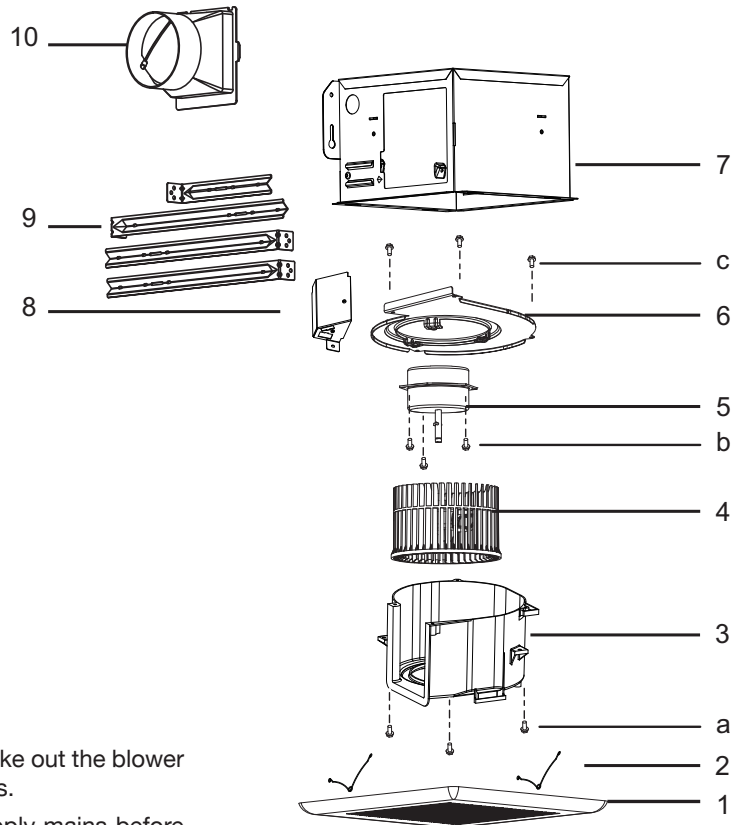
Install ceiling material to complete the ceiling construction. Then, cut around the fan housing.

To attach the grille assembly to the fan housing. Pinch the grille springs on the sides of the grille assembly, and position the grille into the housing with the grille springs in the appropriate slots. Push the grille assembly towards the ceiling to secure.



## SERVICE PARTS

PART	PART NAME	QTY
1	Grille Assembly (2 parts)	1
2	Grille Spring	2
3	Blower	1
4	Blower Wheel	1
5	Motor	1
6	Motor Plate	1
7	Housing	1
8	Wire Panel / Harness Assembly	1
9	Hanger Bars	4
10	Damper / Duct Connector	1
a	Screw	3
b	Screw	3
c	Screw	3



Blower Assembly includes part 3, 4, 5, 6, a, b, c

Replacement installation: Remove the screw (part a), then take out the blower assembly from the housing (part 7). Replace the broken parts.

**WARNING:** Ensure that the fan is switched off from the supply mains before replacing.

## WARRANTY

**CANARM Ltd.** warrants every new fan to be free of defects in material and workmanship to the extent that, within a period of one year from the date of purchase **CANARM Ltd.** shall either repair or replace at **CANARM's** option, any unit or part thereof, returned freight prepaid and found to be defective.

This warranty does not include any labour or transportation costs incidental to the removal and reinstallation of the unit at the user's premises.

**NOTICE:** No warranty claims will be honored by **CANARM Ltd.** unless prior authorization is obtained.

# SÉRIE CP

## VENTILATEURS D'EXTRACTION ULTRA SILENCIEUX À HAUTE PERFORMANCE

MODE D'OPÉRATION  
LIRE ET GARDER CES INSTRUCTIONS



MODÈLES: CP50, CP80

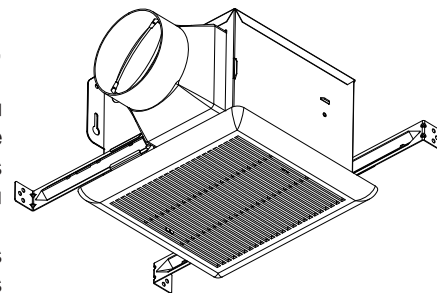
Ce manuel a pour objectif de fournir un guide pour l'installation et l'utilisation correcte du ventilateur d'extraction de la série CP. Ces instructions sont destinées à compléter les bonnes pratiques générales et ne sont pas destinées à remplacer les normes et codes locaux.

**IL EST DE LA RESPONSABILITÉ DE L'ACHETEUR DE S'ASSURER QUE L'INSTALLATION ET L'ENTRETIEN DE CET ÉQUIPEMENT SOIENT FAITS PAR UN PERSONNEL QUALIFIÉ.**

Bien inspecter les boîtes pour tout dommage. **LE RECEVEUR DOIT NOTER TOUT DOMMAGE SUR LE BON DE CONNAISSEMENT DU TRANSPORTEUR ET EFFECTUER UNE RÉCLAMATION IMMÉDIATEMENT À LA COMPAGNIE DE TRANSPORT.**

## SÉCURITÉ GÉNÉRALE

1. N'utilisez cet appareil que de la manière prévue par le fabricant. Si vous avez des questions, contactez le fabricant à l'adresse ou au numéro de téléphone indiqués dans la garantie.
2. Avant de procéder à l'entretien ou au nettoyage de l'appareil, coupez l'alimentation au niveau du panneau de service et verrouillez le dispositif de coupure de service pour éviter toute remise sous tension accidentelle. Lorsque le dispositif de coupure de service ne peut pas être verrouillé, fixez solidement un dispositif d'avertissement visible, tel qu'une étiquette, au panneau de service.
3. Les travaux d'installation et le câblage électrique doivent être effectués par une ou plusieurs personnes qualifiées conformément à tous les codes et normes applicables, y compris les codes et normes de construction résistants au feu.
4. Une quantité suffisante d'air est nécessaire pour une combustion et une évacuation correctes des gaz par le conduit de fumée (cheminée) des appareils à combustible afin d'éviter les retours d'air. Suivez les directives et les normes de sécurité du fabricant de l'équipement de chauffage, telles que celles publiées par la National Fire Protection Association (NFPA), l'American Society for Heating, Refrigeration and Air Conditioning Engineers (ASHRAE) et les autorités locales en charge des codes.
5. Lors de la découpe ou du perçage dans un mur ou un plafond, n'endommagez pas le câblage électrique et les autres services publics cachés.
6. Les ventilateurs canalisés doivent toujours être évacués vers l'extérieur.
7. Acceptable pour une utilisation au-dessus d'une baignoire ou d'une douche lorsqu'il est connecté à un circuit de dérivation protégé par un GFCI (disjoncteur de fuite à la terre).
8. Cette unité doit être mise à la terre.
9. Pour une utilisation à des fins de ventilation générale uniquement. Ne pas utiliser pour évacuer des matières et vapeurs dangereuses ou explosives.
10. Ce produit est conçu pour être installé dans des plafonds jusqu'à une pente de 12/12 (angle de 45 degrés). Le connecteur de conduit doit être orienté vers le haut.
11. Pour éviter d'endommager les roulements du moteur et d'avoir des turbines bruyantes et/ou déséquilibrées, gardez les projections de cloisons sèches, la poussière de construction, etc. à l'écart de l'unité motrice.
12. Veuillez lire l'étiquette des spécifications sur le produit pour plus d'informations et d'exigences.
13. **Veillez respecter tous les codes nationaux, provinciaux et locaux applicables. Tous ces codes remplacent ce manuel.**
14. **Le non-respect des consignes de sécurité contenues dans ce manuel peut entraîner des blessures graves, voire la mort, en raison d'un choc électrique ou de pièces en rotation à grande vitesse.**



## NETTOYAGE ET ENTRETIEN

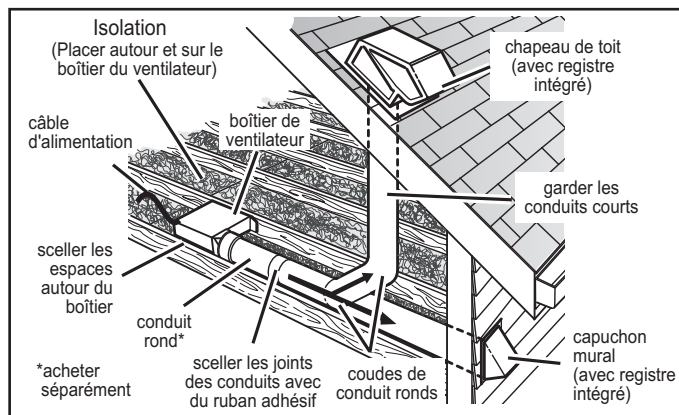
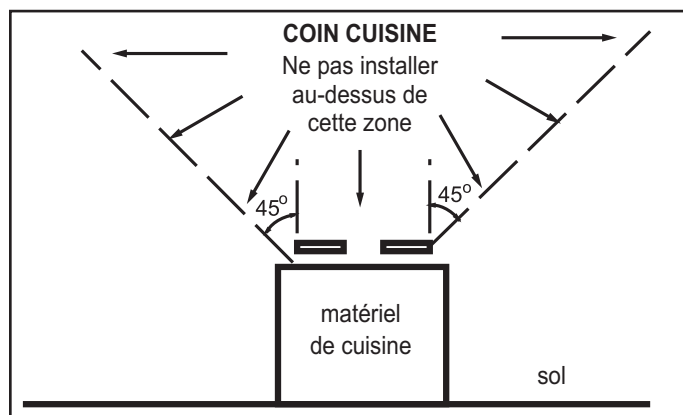
Pour un fonctionnement silencieux et efficace, une longue durée de vie et une apparence attrayante, abaissez ou retirez la grille et passez l'aspirateur à l'intérieur de l'appareil avec la brosse à épousseter.

## OPÉRATION

Utilisez un interrupteur marche/arrêt pour faire fonctionner ce ventilateur. Consultez la section Connexion du câblage électrique pour plus de détails.

## PLANIFIER L'INSTALLATION

1. Ne pas utiliser dans une zone de cuisson.
2. Deux façons de raccorder les conduits à une unité expédiée en usine.

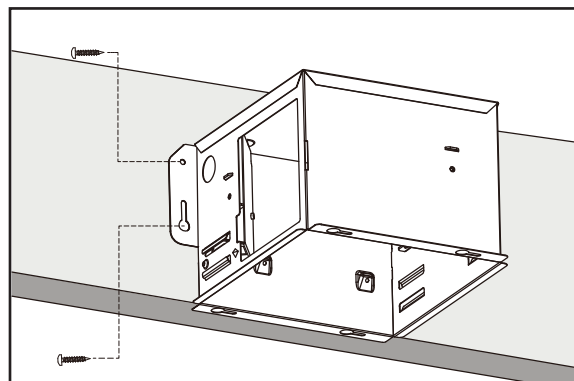


## TYPES D'INSTALLATIONS TYPIQUES

1. Boîtier monté sur des solives en I - commencer par la section Instructions de Montage 1.
2. Boîtier monté sur des solives - commencer par la section Instructions de Montage 1.
3. Boîtier monté sur une ferme - commencer par la section Instructions de Montage 2.

## INSTRUCTIONS DE MONTAGE

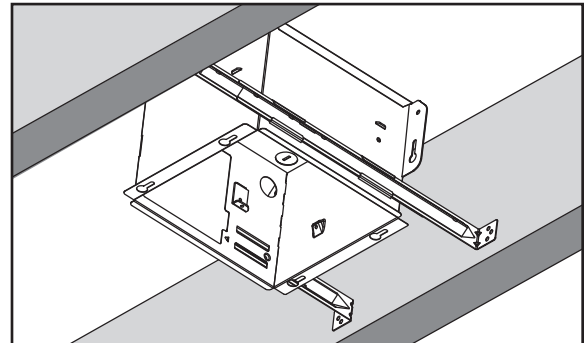
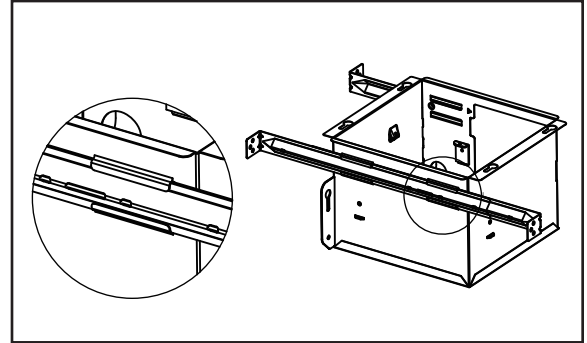
1. Montez le boîtier sur une solive ou une poutre en I.
  - a. Maintenez le boîtier de manière à ce qu'il soit en contact avec le bas de la solive.
  - b. Fixez le boîtier avec quatre (4) vis à la solive à travers les trous de chaque bride de montage.



## INSTRUCTIONS DE MONTAGE SUITE

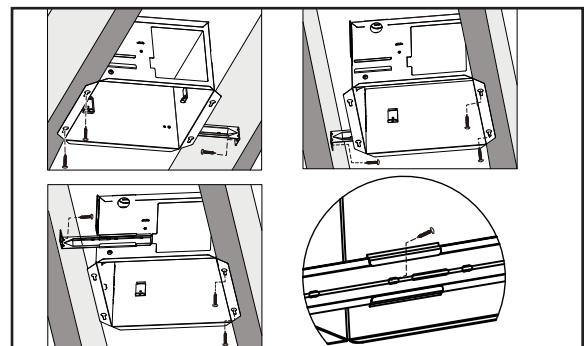
### 2. Montage avec barres de suspension.

- Des barres de suspension coulissantes ont été fournies, ce qui permet de positionner le boîtier avec précision n'importe où entre les ossatures. Les barres s'étendent jusqu'à 24 pouces et peuvent être utilisées sur tous les types d'ossatures : poutrelles en I, poutrelles standard et fermes. Faites glisser les barres de suspension sur le boîtier et ajustez-les selon vos besoins pour les adapter entre les ossatures.
- Positionnez le ventilateur de manière à ce que le boîtier soit en contact avec le bas de la solive, maintenant le ventilateur en place. Fixez les barres de suspension à la charpente à l'aide d'une vis à chaque extrémité de la barre de suspension.
- Sélectionnez un trou approprié et fixez les barres de suspension ensemble à l'aide de vis à bride.



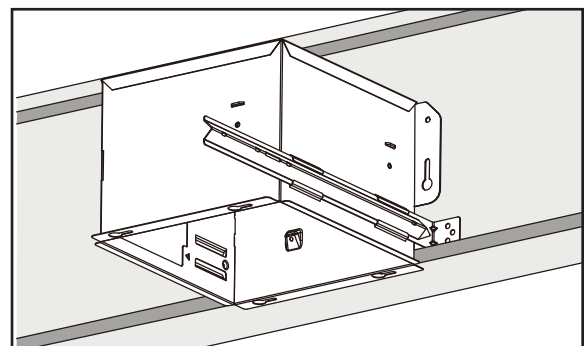
### 3. Support avec trous de fixation et barre de suspension.

- Faites glisser une barre de suspension dans le canal du boîtier et ajustez-la selon vos besoins pour l'adapter au cadre.
- Maintenez le boîtier en place de manière à ce qu'il entre en contact avec le bas de la solive. Vissez le boîtier à la solive à travers le trou du boîtier.
- Vissez la barre de suspension sur l'autre côté de la solive à travers le trou.
- Vissez la barre de suspension au boîtier avec une vis.
- Reportez-vous au schéma de droite.



### 4. Montage sur solive en I.

- Faites glisser une barre de suspension dans le canal du boîtier et ajustez-la selon vos besoins.
- Maintenez le boîtier en place de manière à ce qu'il entre en contact avec le bas de la solive.
- Vissez le boîtier à la solive à travers le trou du boîtier.
- Vissez la barre de suspension sur la solive à travers le trou.
- Vissez la barre de suspension au boîtier avec une vis.

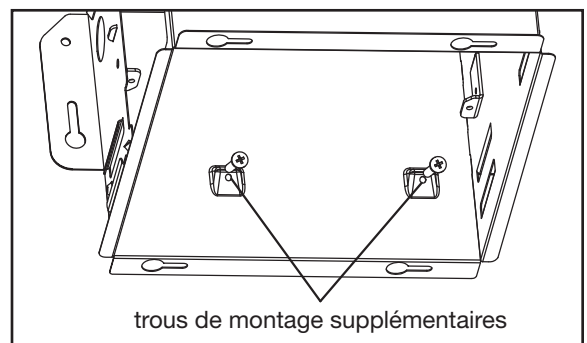


### 5. Montage avec trous de montage supplémentaires.

L'intérieur du boîtier du ventilateur contient des trous de montage supplémentaires au cas où le montage extérieur ne serait pas possible.

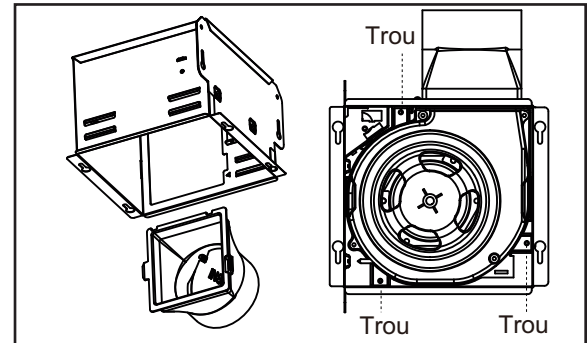
Vissez ou clouez le boîtier du ventilateur directement sur la charpente ou les solives.

Retirez l'ensemble du ventilateur comme indiqué dans la section Pièces de rechange de ce manuel pour accéder aux trous de montage supplémentaires.

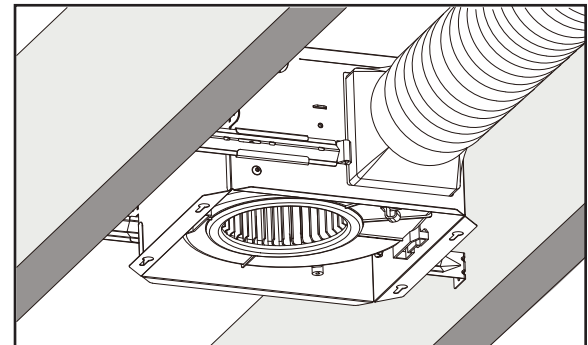


## INSTRUCTIONS DE MONTAGE SUITE

6. Installer l'ensemble conduit et ventilateur.
- Installer le conduit depuis l'intérieur du boîtier. Fixer le conduit à l'aide de la languette.
  - Fixez l'ensemble du ventilateur au boîtier à l'aide de 3 vis.



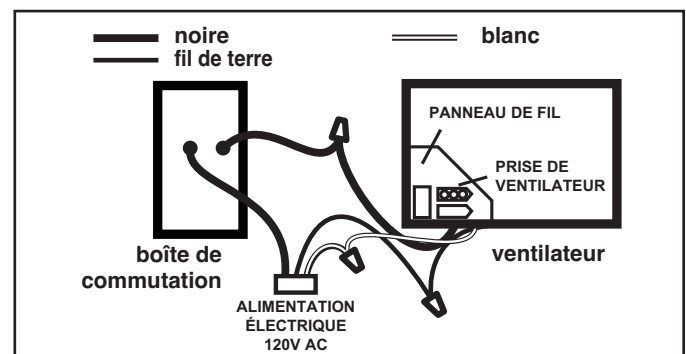
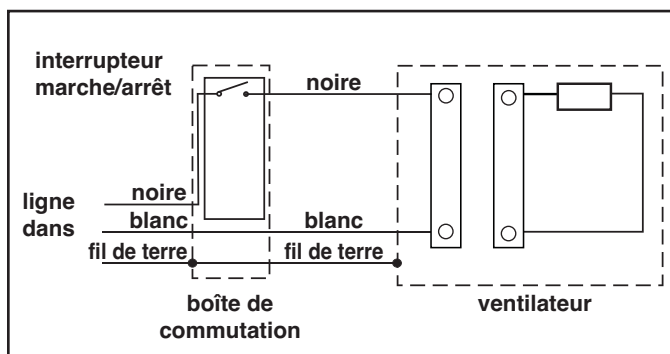
7. Installer des conduits ronds.
- Connectez le conduit rond (non inclus) au connecteur du registre/conduit et faites passer le conduit jusqu'à un capuchon de toit ou de mur (non inclus).
  - À l'aide de ruban adhésif (non inclus), fixez tous les raccords des conduits afin qu'ils soient étanches à l'air.
  - Il est recommandé d'utiliser un conduit flexible isolé pour une installation la plus silencieuse possible. Si un conduit rigide est utilisé, une courte section (1 à 3 pieds) de conduit flexible isolé assurera un fonctionnement silencieux.



Le conduit reliant ce ventilateur à l'extérieur du bâtiment a un effet important sur le débit d'air, le bruit et la consommation d'énergie du ventilateur. Utilisez le chemin de conduit le plus court et le plus droit possible pour obtenir les meilleures performances et évitez d'installer le ventilateur avec des conduits plus petits que ceux recommandés. L'isolation autour des conduits peut réduire les pertes d'énergie et empêcher la croissance de moisissures. Les ventilateurs installés avec des conduits existants peuvent ne pas atteindre leur débit d'air nominal.

## CONNEXION DU CÂBLAGE ÉLECTRIQUE

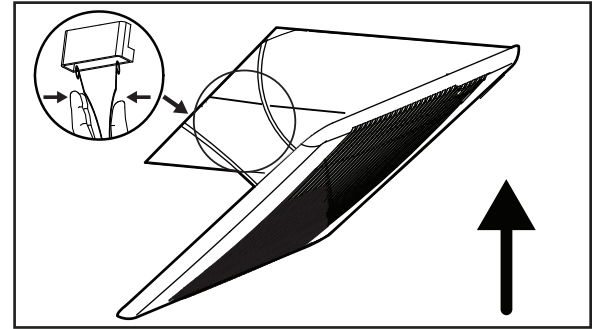
Acheminez le câblage de la maison de 120 V CA jusqu'à l'emplacement du ventilateur. Utilisez uniquement des connecteurs approuvés UL (non inclus) pour fixer le câblage de la maison au plaque de câblage. Reportez-vous au schéma de câblage et connectez les fils comme indiqué.



## INSTALLATION DE LA GRILLE

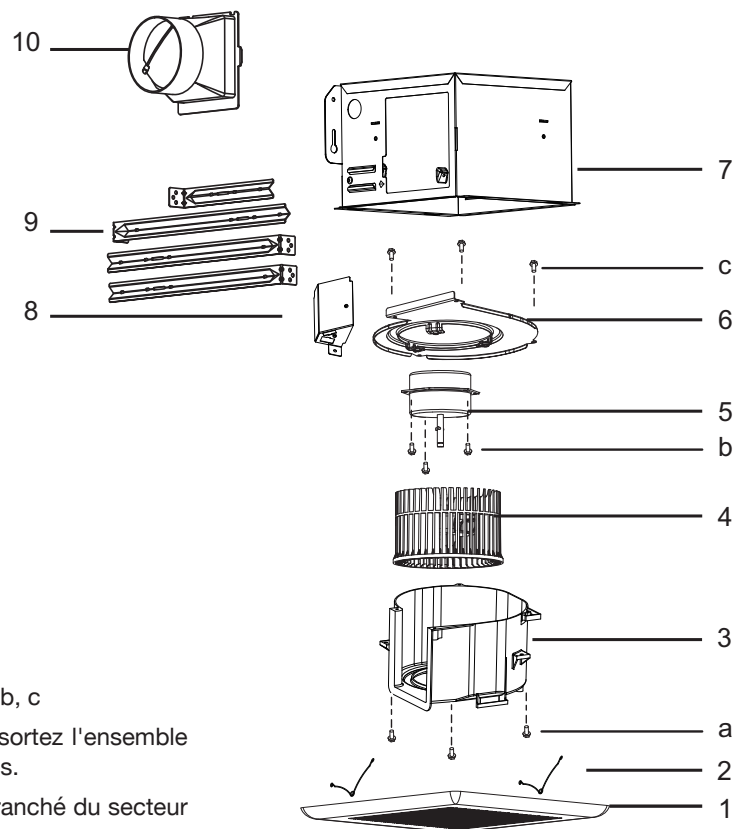
Installez le matériau du plafond pour terminer la construction du plafond. Ensuite, découpez le contour du boîtier du ventilateur.

Pour fixer l'ensemble de la grille au boîtier du ventilateur. Pincez les ressorts de la grille sur les côtés de l'ensemble de la grille et positionnez la grille dans le boîtier avec les ressorts de la grille dans les fentes appropriées. Poussez l'ensemble de la grille vers le plafond pour le fixer.



## PIÈCES DE RECHANGE

Pièce	Nom de la pièce	Qté
1	Ensemble de calandre (2 pièces)	1
2	Ressort de calandre	2
3	Ventilateur	1
4	Roue de ventilateur	1
5	Moteur	1
6	Plaque moteur	1
7	Boîtier de ventilateur	1
8	Plaque de câblage	1
9	Barres de suspension	4
10	Amortisseur / Connecteur de conduit	1
a	Vis	3
b	Vis	3
c	Vis	3



L'ensemble de ventilateur comprend les pièces 3, 4, 5, 6, a, b, c

Installation de remplacement : Retirez la vis (pièce a), puis sortez l'ensemble ventilateur du boîtier (pièce 7). Remplacez les pièces cassées.

**AVERTISSEMENT:** assurez-vous que le ventilateur est débranché du secteur avant de le remplacer.

## GARANTIE

**CANARM LTD.** Garantie que chaque nouveau ventilateur est exempt de défauts matériels et de fabrication dans la mesure où, dans un délai d'un an à compter de la date d'achat, **CANARM Ltd.** réparera ou remplacera, au choix de **Canarm**, toute unité ou pièce de celle-ci, retourné port payé et trouvé défectueux.

Cette garantie n'inclut pas les frais de main-d'œuvre ou de transport liés au démantèlement et à la réinstallation de l'unité dans les locaux de l'utilisateur.

**AVIS :** Aucune réclamation de garantie ne sera honorée par **CANARM Ltd.** à moins d'avoir obtenu une autorisation préalable.