

# LED FLUSH MOUNT

LFM112A-3CCT  
03/25

**NEED HELP?**  
Call or Email us first

Our service team is ready to answer your questions...  
1-800-265-1833 (English) / 1-800-567-2513 (French)  
IN CANADA - resalescanada@canarmna.ca - IN USA - resalesusa@canarmna.ca

Monday – Friday  
8 AM - 5 PM EST.



INSTRUCTIONS PERTAINING TO RISK OF FIRE OR INJURY TO PERSONS  
READ ALL INSTRUCTIONS

**IMPORTANT SAFETY  
INSTRUCTIONS**  
SAVE THESE INSTRUCTIONS

**TOOLS AND MATERIALS REQUIRED:**



Phillips  
Screwdriver



Wire Cutters



Pliers



Wrench

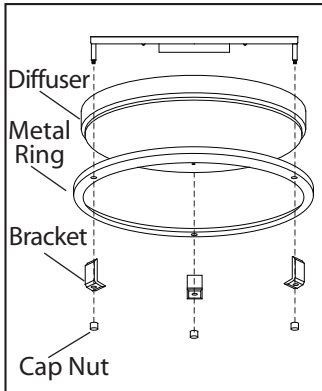
Wiring supplies  
as required by  
local electrical  
code

**SAFETY PRECAUTIONS:**

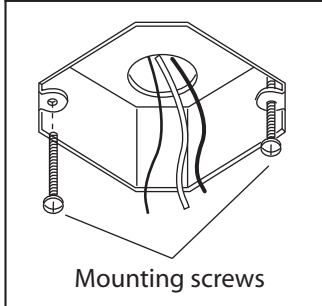
1. **TURN OFF ELECTRICAL POWER BEFORE STARTING INSTALLATION OF LIGHT FIXTURE.**
2. **THIS PRODUCT MUST BE INSTALLED IN ACCORDANCE WITH THE APPLICABLE INSTALLATION CODE BY A PERSON FAMILIAR WITH THE CONSTRUCTION AND OPERATION OF THE PRODUCT AND THE HAZARDS INVOLVED.**
3. **CAUTION – RISK OF FIRE. CONSULT A QUALIFIED ELECTRICIAN TO ENSURE CORRECT BRANCH CIRCUIT CONDUCTOR.**
4. **CONNECT THE GROUND WIRE (BARE COPPER OR GREEN) FROM YOUR FIXTURE TO THE GROUND WIRE (BARE COPPER OR GREEN) OR GROUND SCREW IN THE ELECTRICAL BOX.**
5. **TO CLEAN THE FIXTURE, TURN OFF THE POWER, WAIT FOR IT TO COOL, AND WIPE THE FIXTURE WITH A CLEAN, SOFT CLOTH.**

**NOTE:** Product may not look exactly as shown in figures.

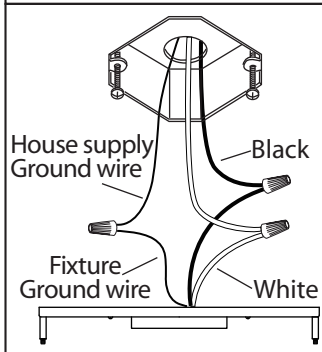
**INSTALLATION:**



1. Unscrew the 3 cap nuts as shown to remove the brackets, metal ring and diffuser.



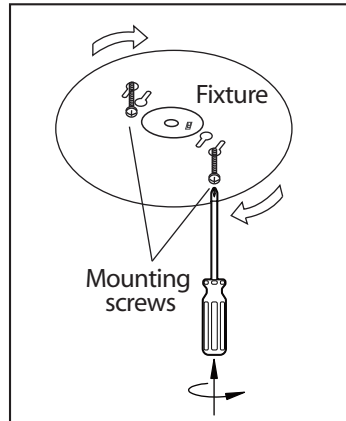
2. Secure the mounting screws (only screwing on halfway) to electrical box.



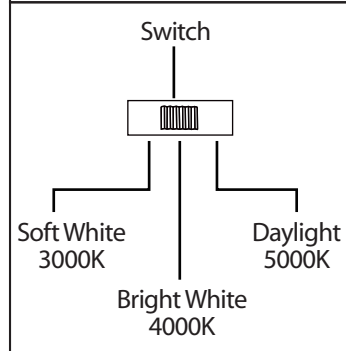
3. Connect the ground wire (bare copper or green) from your fixture to the ground wire (bare copper or green) or ground screw in the electrical box. Connect the black wire (or wire with marking) from the fixture to the black wire in the electrical box and connect the white wire from the fixture to the white wire in the electrical box.

**NOTE: Do not disconnect any pre-wired connections.**

4. Once wire connections are completed, carefully tuck wires and wire nuts into the outlet box making sure no bare wire (on the black and white) is visible at the wire nuts.



5. Attach the fixture to the mounting screws, turn fixture clockwise, and tighten screws.



6. Use the slide switch to choose a color temperature. The options are Soft White (SW), Bright White (BW), and Daylight (DL).

7. Reverse the process of step #1 to install the fixture.



dimnable

These LED lights are dimmable:

Model#	MAX rated wattage	Suitable dimmer
LFM112A13-3CCT	26W	LEVITON# 742-6672-HLW, 722-6674-PDW MAX 150 W,
LFM112A16-3CCT	31.5W	Lutron # SCL-153PH-WH MAX 150 W,
LFM112A19-3CCT	38W	Leviton# 742-66EV-POW MAX 300 W.

**BESOIN D'AIDE?**  
Écrivez-nous ou appelez nous d'abord

Notre équipe de service est prêt à répondre à vos questions...  
1-800-265-1833 (Anglais) / 1-800-567-2513 (Français)  
Au Canada - ressalesscanada@canarmna.ca - Aux États-Unis - ressalessusa@canarmna.ca

Lundi – Vendredi  
8 AM – 5 PM E.S.T.



INSTRUCTIONS CONCERNANT LE RISQUE  
D'INCENDIES OU LES DOMMAGES CORPORELS  
LISEZ TOUTES LES INSTRUCTIONS

## INSTRUCTIONS DE SÛRETÉ IMPORTANTES GARDEZ CES INSTRUCTIONS

### OUTILS ET MATERIAUX REQUIS:



Tournevis  
à Philips



Coupeur  
de Fils



Pincés



Clef

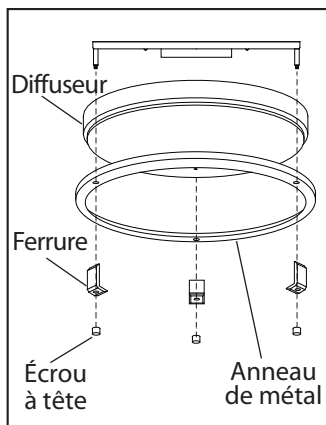
Fournitures  
électriques telles  
que prescrites  
par les normes  
locales

### MISE EN GARDE:

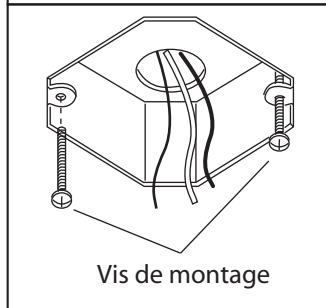
1. FERMEZ LE COURANT AU DISJONCTEUR AVANT DE DEBUTER L'INSTALLATION DE LA FIXTURE. N'ENLEVEZ PAS L'ISOLATION DE LA FIXTURE.
2. CE PRODUIT DOIT ÊTRE INSTALLÉ SELON LE CODE D'INSTALLATION PERTINENT, PAR UNE PERSONNE QUI CONNAIT BIEN LE PRODUIT ET SON FONCTIONNEMENT AINSI QUE LES RISQUES INHÉRENTS.
3. ATTENTION – RISQUE D'INCENDIE. CONSULTER UN ÉLECTRICIEN QUALIFIÉ POUR VOUS ASSURER QUE LES CONDUCTEURS DE LA DÉRIVATION SONT ADÉQUATS.
4. BRANCHEZ LE FIL DE LA MISE A TERRE (CUIVRE NU OU VERT) DE VOTRE MONTAGE AU FIL DE LA MISE A TERRE (CUIVRE NU OU VERT) OU VIS DE LA MISE A TERRE DANS LA BOITE ELECTRIQUE.
5. POUR NETTOYER LE LUMINAIRE, ÉTEIGNEZ-LE, ATTENDEZ QU'IL SOIT FROID, PUIS NETTOYEZ-LE AVEC LINGE PROPRE ET DOUX.

**N.B.:** Le produit peut différer de l'illustration ci-dessous.

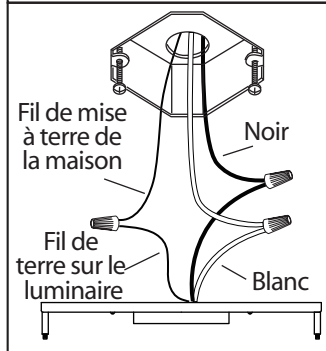
### INSTALLATION:



1. Dévissez les 3 écrous à têtes tel qu'illustré pour enlever la ferrure, l'anneau de métal et le diffuseur.



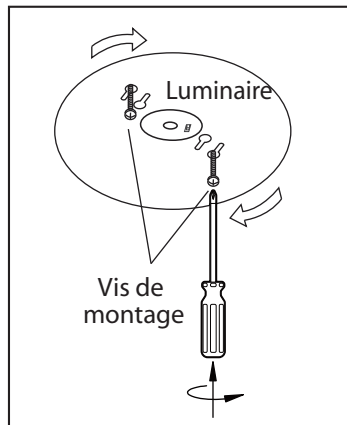
2. Posez les vis de montage de la fixture (en ne vissant qu'à moitié) dans la boîte électrique.



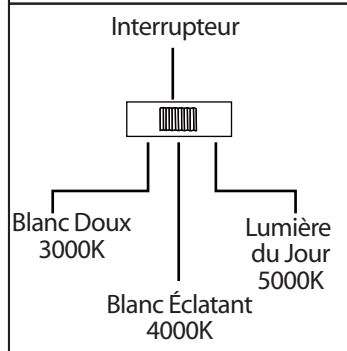
3. Branchez le fil de la mise a terre (cuivre nu ou vert) de votre montage au fil de la mise A terre (cuivre nu ou vert) ou vis de la mise a terre dans la boîte lectrique. Posez le fil noir (ou fil ayant un écriteau) de la fixture au fil noir dans la boîte électrique et posez le fil blanc de la fixture au fil blanc dans la boîte.

**N.B.;** Ne pas défaire les connexions déjà existantes.

4. Une fois les connexions terminées, poussez soigneusement les fils et les connecteurs dans la boîte électrique en vous assurant qu'aucun fil dénudé (sur les fils noirs et blancs) est visible des connecteurs.



5. Posez la fixture au vis de montage, tournez dans les sens des aiguilles et serrez les vis.



6. Utilisez l'interrupteur à glissoir pour choisir la couleur de température. Les options sont Blanc Doux (SW), Blanc Éclatant (BW), et Lumière du Jour (DL).

7. Poser le luminaire en procédant à l'inverse à l'étape 1.



variable

Ces lumières DEL sont réglables:

Modèle	Puissance watt maximale	Gradateur adapté
LFM112A13-3CCT	26W	LEVITON# 742-6672-HLW, 722-6674-PDW MAX 150 W,
LFM112A16-3CCT	31.5W	Lutron # SCL-153PH-WH MAX 150 W,
LFM112A19-3CCT	38W	Leviton# 742-66EV-POW MAX 300 W.