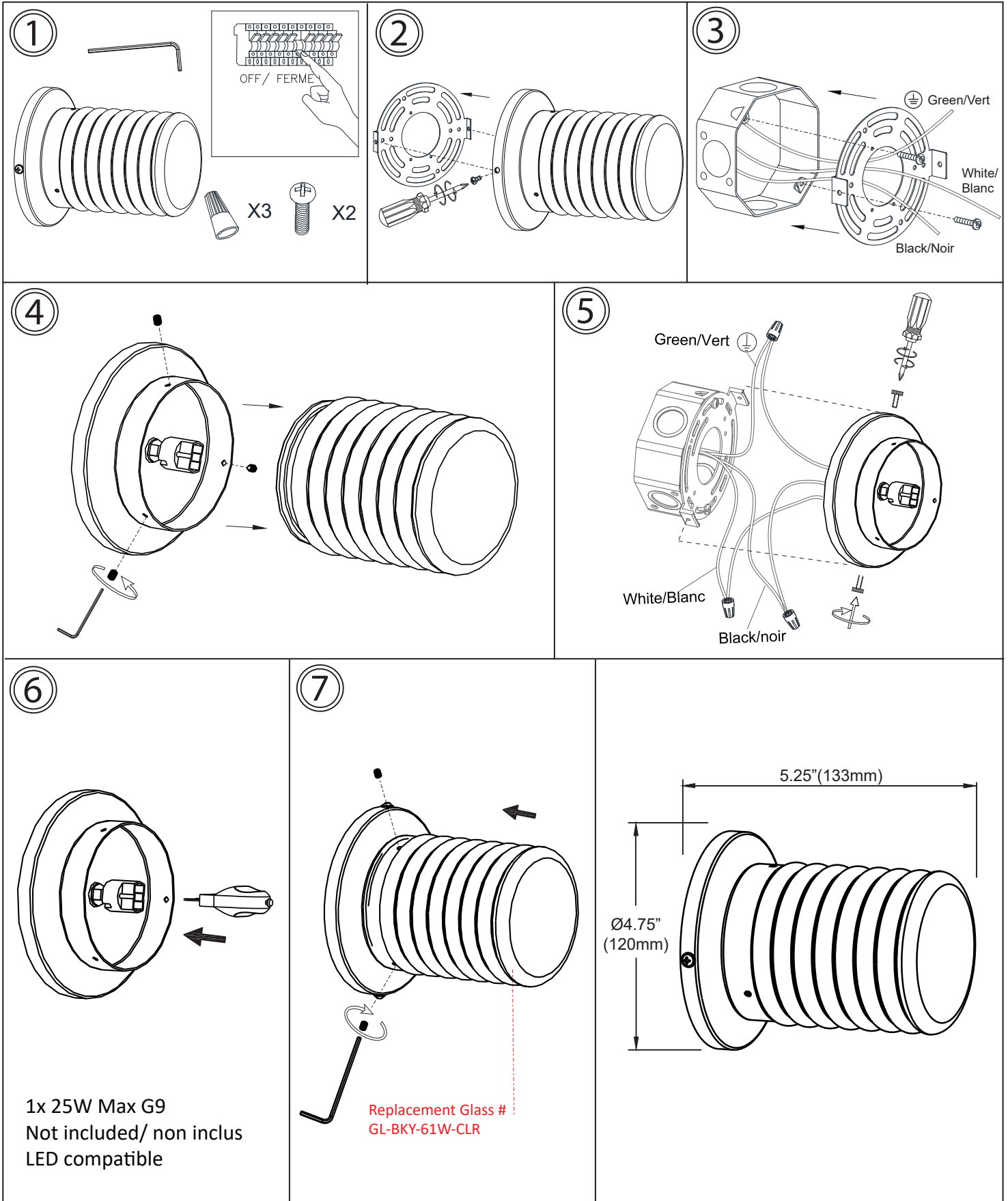


# BKY-61W



# Warning/Attention

This product must be installed in accordance with the applicable installation code by a person familiar with the construction and operation of the product and the hazards involved.

Ce produit doit être installé selon le code d'installation pertinent par une personne qui connaît bien le produit et son fonctionnement ainsi que les risques inhérents.

## **DO NOT RETURN PRODUCT TO THE RETAILER.**

### **For Warranty:**

This product comes with 1 year factory warranty "Factory will repair or replace at our option!" Fixture must be returned directly to factory freight PPD to activate warranty. Contact the factory directly to advise what further action will be taken

### **For Missing Hardware or Broken Glass:**

Contact the factory directly in writing: Email [dainolite@dainolite.ca](mailto:dainolite@dainolite.ca) . The missing or broken parts will be shipped to you directly the same day after receipt of your email (weekend excluded).

## **NE RENVOYEZ PAS LE PRODUIT AU COMMERCANT.**

### **Pour la garantie:**

Ce produit est livré avec une garantie d'usine d'un an "L'usine réparera ou remplacera à notre discrétion !" Le luminaire doit être retourné directement au fret de l'usine PPD pour activer la garantie. Contactez directement l'usine pour l'informer des mesures supplémentaires qui seront prises.

### **Pour des pièces manquantes ou des verres brisés:**

Contactez l'usine directement par écrit : Courriel à [dainolite@dainolite.ca](mailto:dainolite@dainolite.ca) . Les pièces manquantes ou cassées vous seront expédiées directement le jour même après réception de votre email (hors week-end)

## **CALIFORNIA PROPOSITION 65 WARNING – WARNING:**

This may contain one or more chemicals known to the State of California to cause cancer and birth defects or other reproductive harm. Wash hands after handling.