

# KICHLER®

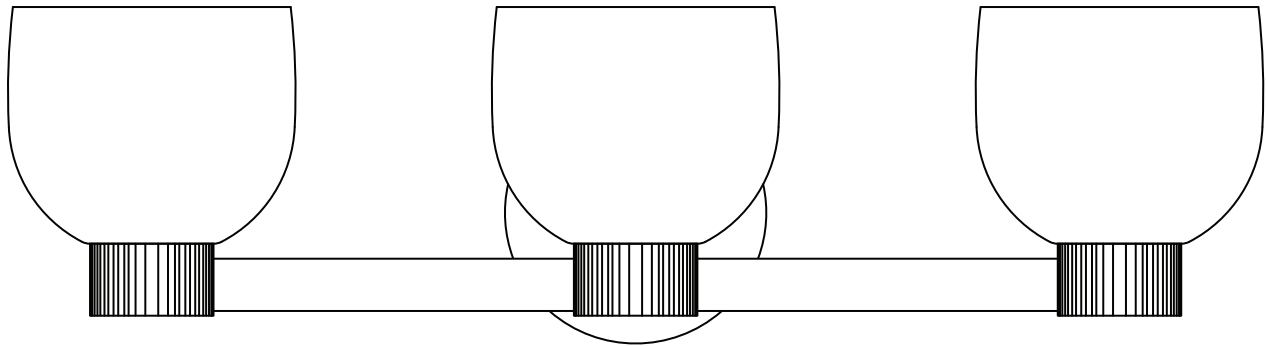
Kichler® is a registered trademark of Kichler Lighting LLC. All Rights Reserved.

ITEM #1013573492, 333759109

## RALDRIC 3-LIGHT VANITY

MODEL # 37558

Español p. 7



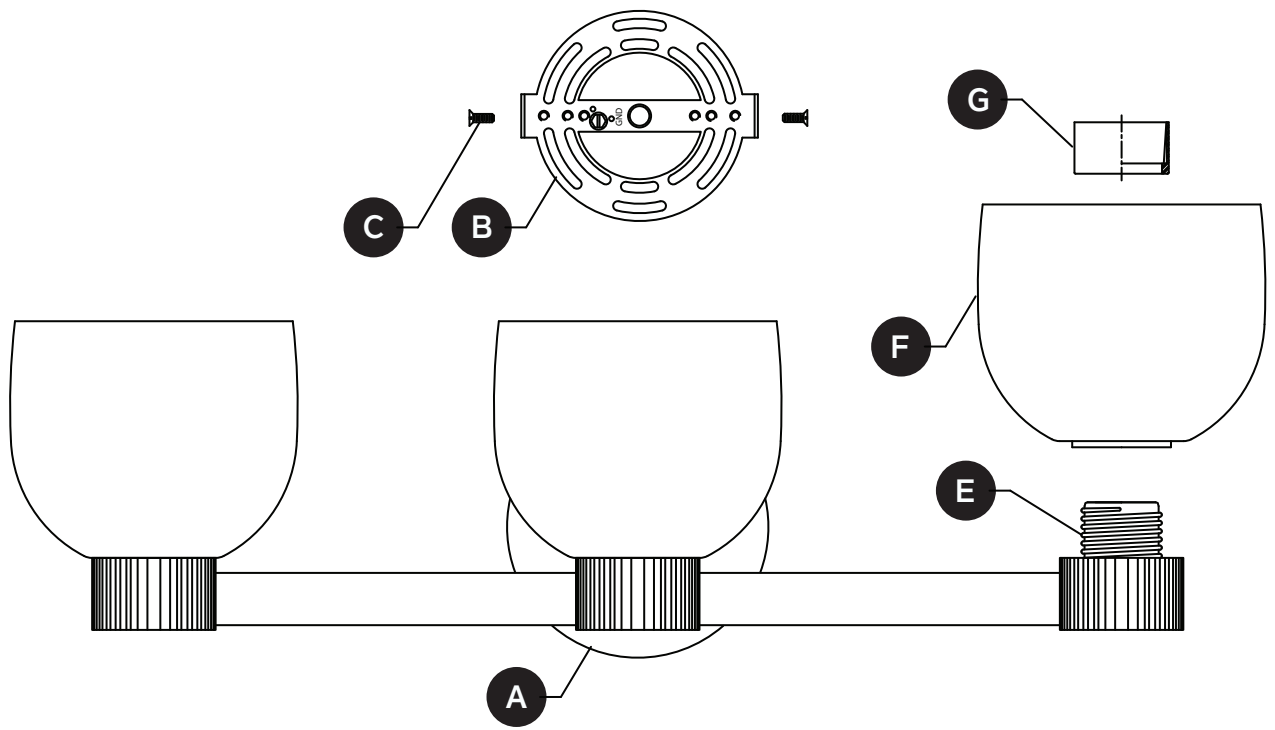
ATTACH YOUR RECEIPT HERE

Serial Number \_\_\_\_\_ Purchase Date \_\_\_\_\_



**Questions, problems, missing parts?** Before returning to your retailer, call our customer service department at **1-800-554-6504**, 8 a.m. - 4:30 p.m, EST, Monday - Friday.  
[kichler.com/customer-care/contact-us](http://kichler.com/customer-care/contact-us)

**PACKAGE CONTENTS**



PART	DESCRIPTION	QUANTITY
A	Canopy	1
B	Mounting Bracket	1
C	Canopy Screw	2
E	Socket	3
F	Glass Shade	3
G	Socket Ring	3

## HARDWARE CONTENTS

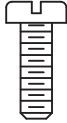
---

AA



Wire  
Connector  
Qty: 3

BB



Short  
Machine  
Screw  
Qty: 2


### SAFETY INFORMATION

---

Please read and understand this entire manual before attempting to assemble, operate or install the product.

#### WARNING

- **CAUTION – RISK OF SHOCK –**  
Disconnect Power at the main circuit breaker panel or main fusebox before starting and during the installation.
- **WARNING:**  
This fixture is intended for installation in accordance with the National Electrical Code (NEC) and all local code specifications. If you are not familiar with code requirements, installation by a certified electrician is recommended.
- Do not use bulbs with wattage greater than specified on this fixture.
- California Proposition 65

 **WARNING:** This product can expose you to chemicals including lead, which is known to the State of California to cause cancer, birth defects, or other reproductive harm.  
For more information, go to <http://www.P65Warnings.ca.gov>

#### CAUTION

- If you have any doubts about how to install this lighting fixture, or if the fixture fails to operate completely, please contact a licensed electrical contractor.
- All parts must be used as indicated in these instructions. Do not substitute any parts, leave parts out, or use any parts that are worn out or broken. Failure to obey this instruction could invalidate ETL listing and/or C.S.A. certification of this fixture.

### PREPARATION

---

Before beginning assembly of product, make sure all parts are present. Compare parts with package contents list and hardware contents list. If any part is missing or damaged, do not attempt to assemble the product.

**Estimated assembly time: 30 minutes to 1 hour**


Tools Required for Assembly (not included): Phillips screwdriver, flathead screwdriver, wire strippers, electrical tape, ladder, safety glasses.

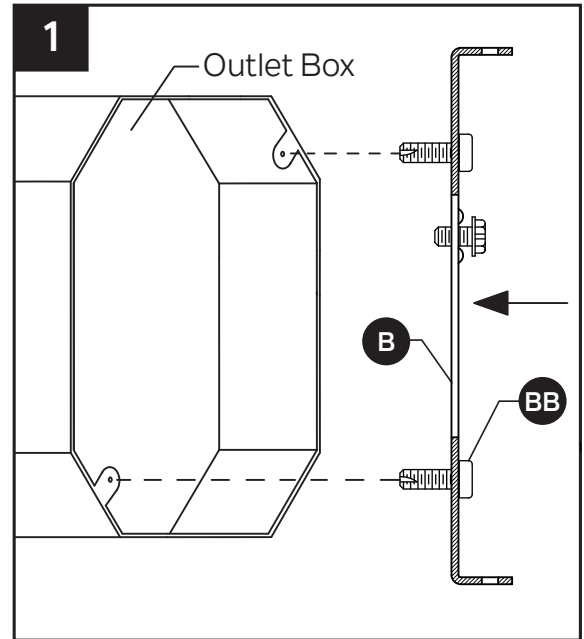
Beginner

# ASSEMBLY INSTRUCTIONS

1. Connect the mounting bracket (B) to the outlet box (not included) with short machine screws (BB).

## Hardware Used

- BB** Short Machine Screw x 2
- 

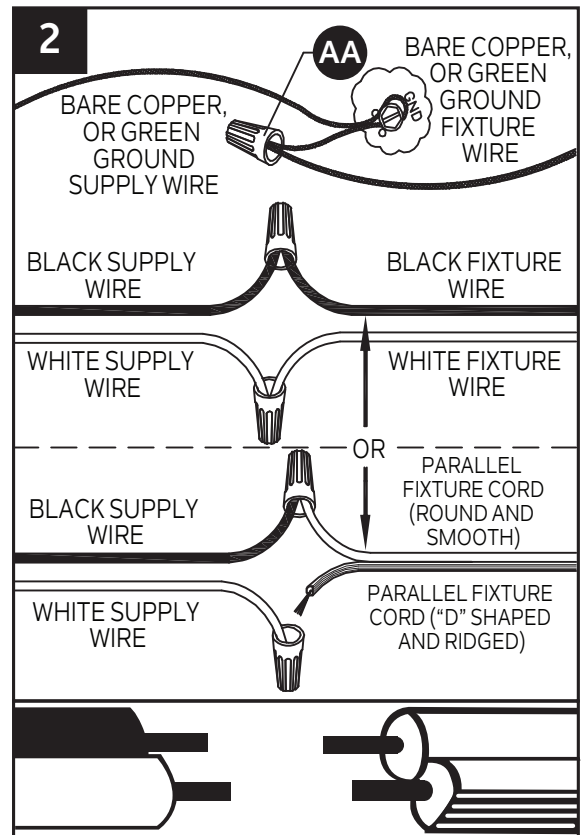


2. Wire connection guide:  
Ground wire:

- **For installation in the United States:** Wrap ground wire from outlet box around ground screw preassembled on mounting bracket (B) no less than 2 in. from wire end. Tighten ground screw. If fixture is supplied with a ground wire, connect to outlet ground wire with a wire connector (AA).
- **For installation in Canada:** If fixture is supplied with ground wire, wrap ground wire around ground screw on mounting bracket (B). Tighten ground screw. Connect fixture ground wire to outlet ground wire with a wire connector (AA).

## Supply wires:

- Connect the Neutral (White) supply wire from the outlet box to the Neutral fixture wire (White or Parallel Cord "D" shaped and ribbed).
- Connect the Hot (Black) supply wire from the outlet box to the Hot fixture wire (Black or Parallel Cord round and smooth).



## NOTE:

Fixture wires will either be:

- Black and White.
- Parallel Cord SPT-1 lamp wire with one round smooth wire and one "D" shaped ribbed wire.

## Hardware Used

- AA** Wire Connector x 3
- 

## ASSEMBLY INSTRUCTIONS

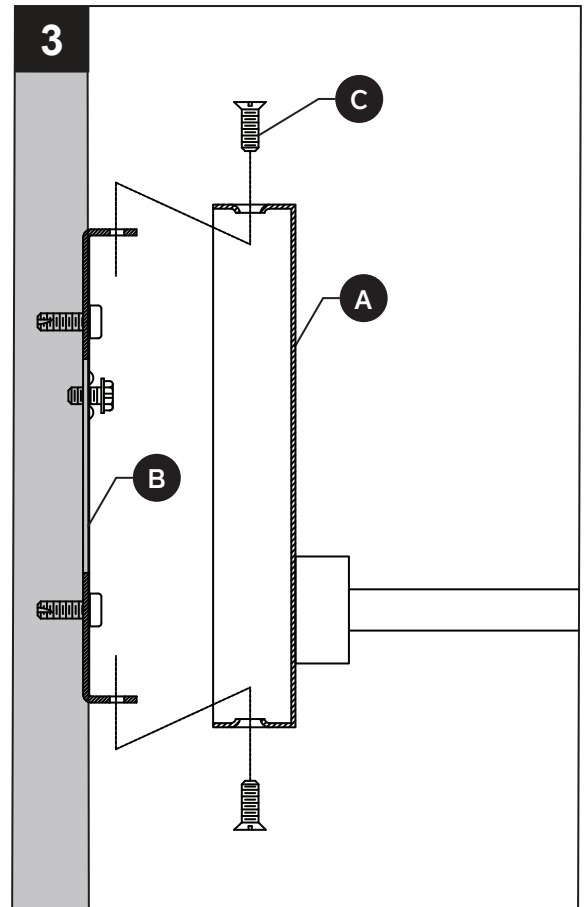
3. **NOTE:** The fixture can be installed facing either up or down.

Bring the fixture canopy (A) over the mounting bracket (B) and secure with canopy screws (C).

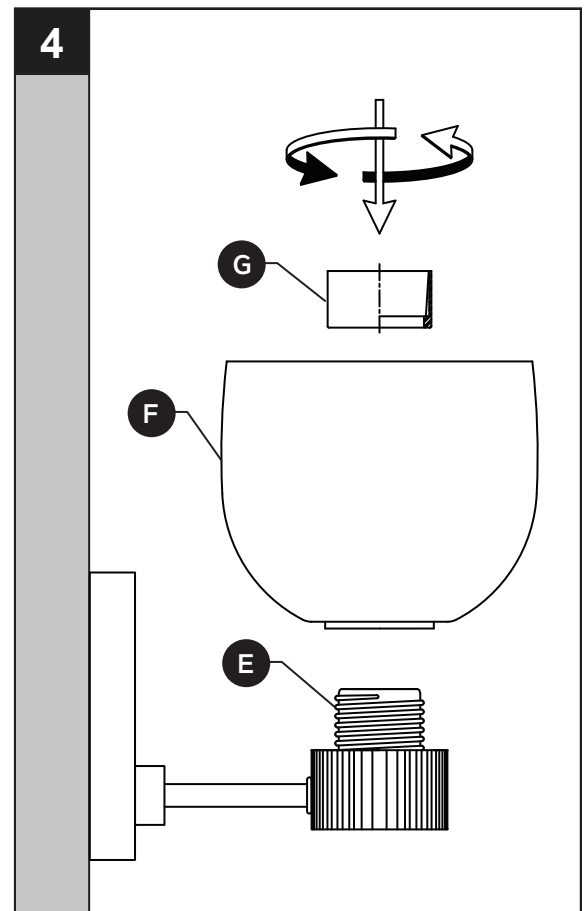
**NOTE:** Make sure all wires are inside of canopy (A) and do not get pinched between canopy (A) and mounting bracket (B), or canopy (A) and wall.

### Hardware Used

- C** Canopy Screw  x 2



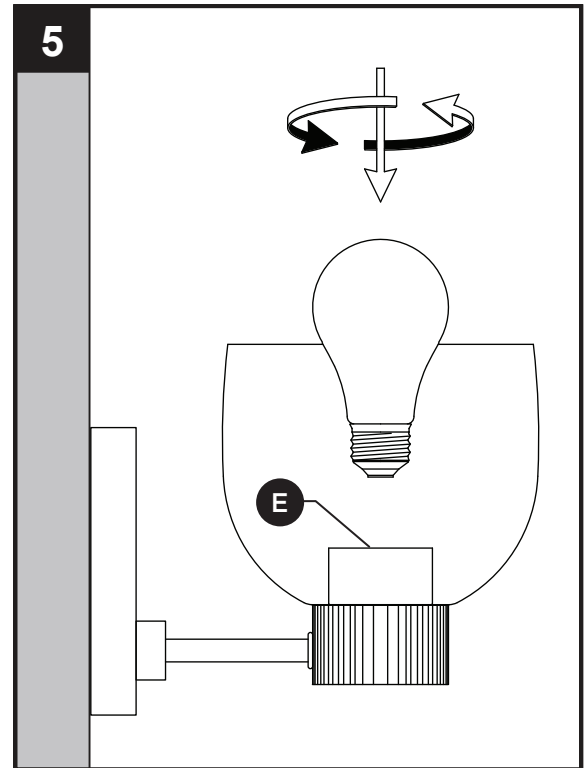
4. Carefully slip glass shade (F) over socket (E) and secure with socket ring (G). Make sure that socket ring (G) is snug against the inside surface of glass shade (F), but **DO NOT OVER-TIGHTEN**.



## ASSEMBLY INSTRUCTIONS

5. Insert 60-watt max E26 medium base bulb or LED equivalent (not included) into socket (E).

Repeat for remaining sockets (E).



## CARE AND MAINTENANCE

- Always be certain that electric current is turned off before cleaning this item.
- Use a soft, moist cloth with mild non-abrasive soap to clean fixture. Never use glass cleaner on fixture, as it will damage the metal finish.
- All glass shades may be washed in a towel-lined sink with warm water and mild soap. Do not wash shades in an automatic dishwasher.

## TROUBLESHOOTING

PROBLEM	POSSIBLE CAUSE	CORRECTIVE ACTION
Fixture does not light.	1. Fixture may be wired incorrectly. 2. Worn or broken bulb.	1. Check wiring. 2. Replace bulb.

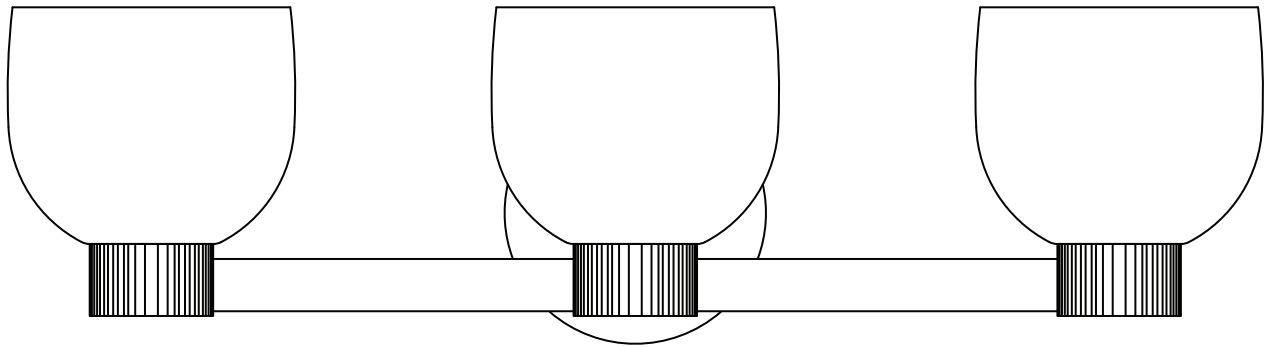
# KICHLER®

Kichler® es una marca registrada de Kichler Lighting LLC Todos los derechos reservados.

ARTÍCULO #1013573492, 333759109

## RALDRIC 3 LUZ VANIDAD

MODELO #37558

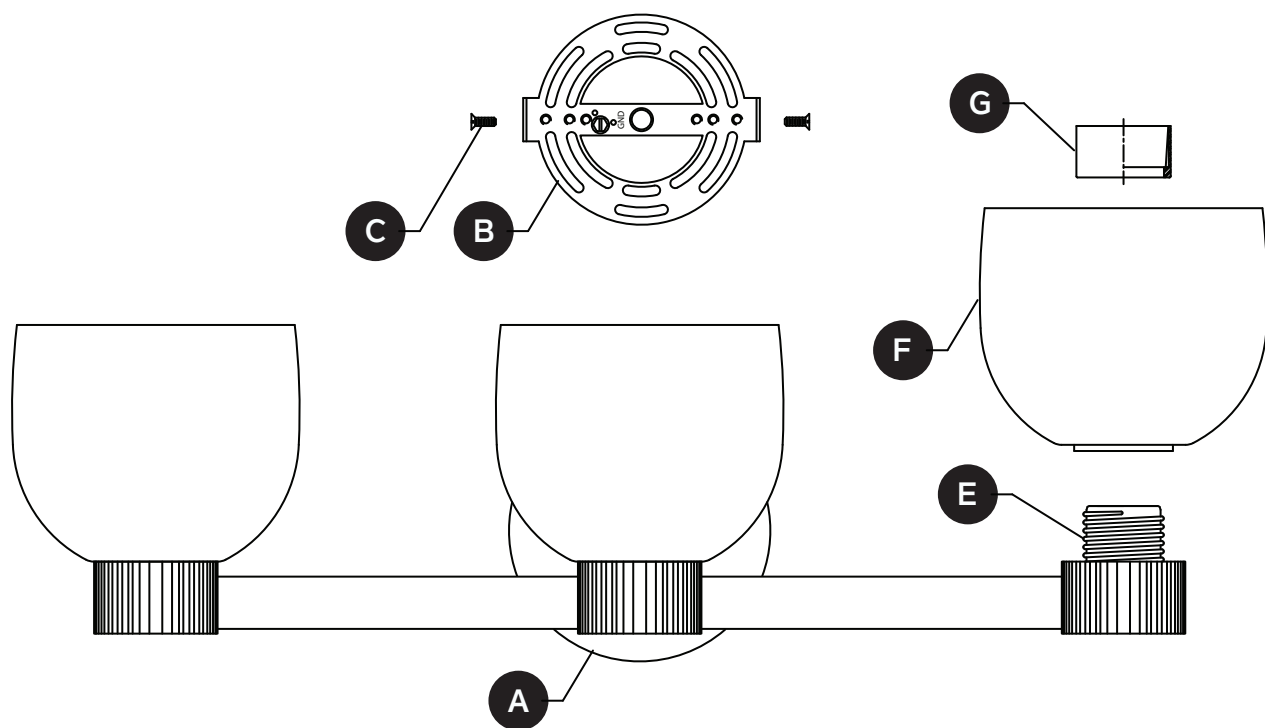


ADJUNTE SU RECIBO AQUÍ

Número de serie \_\_\_\_\_ Fecha de compra \_\_\_\_\_



**¿Preguntas, problemas, piezas faltantes?** Antes de volver a la tienda, llame a nuestro departamento de servicio al cliente al **1-800-554-6504**, de lunes a viernes, de 8 a.m. a 4:30 p.m., hora estándar del Este. [kichler.com/customer-care/contact-us](http://kichler.com/customer-care/contact-us)



PIEZA	DESCRIPCIÓN	CANTIDAD
A	Cubierta	1
B	Soporte de montaje	1
C	Tornillo de la cubierta	2
E	Portalámparas	3
F	Pantalla de vidrio	3
G	Anillo del portalámparas	3

## ADITAMENTOS

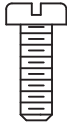
---

AA



Conectores  
de cables  
Cant: 3

BB



Tornillos  
para  
metales cortos  
Cant: 2



### INFORMACIÓN DE SEGURIDAD

---

Lea y comprenda completamente este manual antes de intentar ensamblar, usar o instalar el producto.



#### ADVERTENCIA

- **PRECAUCIÓN – RIESGO DE DESCARGA ELÉCTRICA –**  
Desconecte la electricidad en el panel principal del interruptor automático o caja principal de fusibles antes de comenzar y durante la instalación.
- **ADVERTENCIA:**  
Este accesorio está destinado a la instalación de acuerdo con el National Electrical Code (NEC) y todas las especificaciones del código local. Si no está familiarizado con los requisitos del código, la instalación se recomienda un electricista certificado.
- No utilice bombillas de un vataje mayor al especificado en esta lámpara.
- Prop. 65 de California



**ADVERTENCIA:** Este producto puede exponerlo a productos químicos, incluido el plomo, lo cual es conocido en el Estado de California como causante de cáncer, defectos de nacimiento y otros daños al sistema reproductivo. Para obtener mayor información, visite [www.p65warnings.ca.gov](http://www.p65warnings.ca.gov)

#### PRECAUCIÓN

- Si tiene dudas sobre la instalación de esta lámpara, o si el funcionamiento de la misma falla por completo, sírvase ponerse en contacto con un electricista calificado y con licencia.
- Todas las piezas deben usarse como lo indican estas instrucciones. No reemplace las piezas, no omita piezas durante la instalación ni utilice piezas gastadas o rotas. El incumplimiento de esta indicación podría invalidar la calificación ETL de esta lámpara.

## PREPARACIÓN

---

Antes de comenzar a ensamblar el producto, asegúrese de que todas las partes estén disponibles. Compare las partes con la lista de contenido del empaque y la lista de contenido de aditamentos para el ensamblaje. Si alguna pieza falta o está dañada, no intente ensamblar el producto.

**Tiempo estimado de ensamblaje: 30 minutos a 1 hora.**

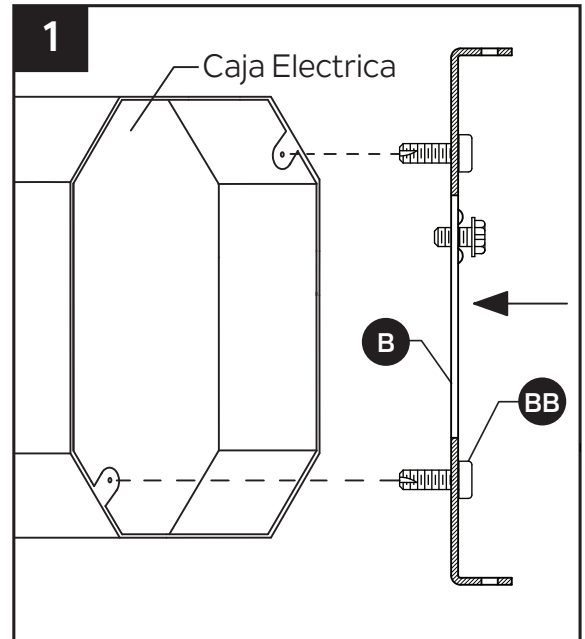
Herramientas necesarias para el ensamblaje (no se incluyen): Destornillador Phillips, destornillador de cabeza plana, pinzas pelacables, cinta aislante, escalera, gafas de seguridad.

# INSTRUCCIONES DE ENSAMBLAJE

1. Oriente el soporte de montaje (B) de manera que los brazos estén orientados hacia el lado opuesto de la caja eléctrica (no se incluye). Conecte el soporte de montaje (B) a la caja eléctrica con los tornillos cortos para metal (BB).

## Aditamentos utilizados

- BB** Tornillo para metales cortos x 2

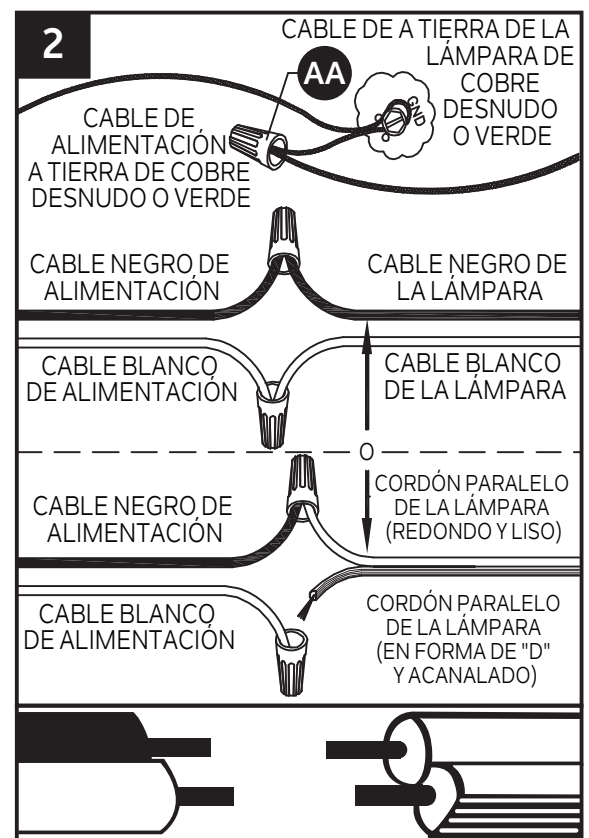


2. Guía para la conexión de los conductores:  
Conductor de puesta a tierra:

- **Para la instalación en los Estados Unidos:** Coloque el conductor de puesta a tierra de la caja de salida alrededor del tornillo de puesta a tierra preensamblado en el soporte de montaje (B), a no menos de 5,08 cm del extremo del conductor. Apriete el tornillo de puesta a tierra. Si la lámpara cuenta con un conductor de puesta a tierra, conéctelo al conductor de puesta a tierra de la caja de salida con un conector de cables (AA).
- **Para la instalación en Canadá:** Si la lámpara cuenta con un conductor de puesta a tierra, enróllelo alrededor del tornillo de puesta a tierra en el soporte de montaje (B). Apriete el tornillo de puesta a tierra. Conecte el conductor de puesta a tierra de la lámpara al conductor de puesta a tierra de la caja de salida con un conector de cables (AA).

Conductores de suministro:

- Conecte el conductor neutro de suministro de la caja de salida (blanco) al conductor neutro de la lámpara (blanco o cable paralelo "D" y estriado).
- Conecte el conductor de suministro (negro) de la caja de salida al conductor de la lámpara (negro o cordón en paralelo redondo y liso).



## NOTA :

- Los conductores de la lámpara serán:
- Blanco y negro.
  - Conductor de cable paralelo SPT-1 de lámpara con un conductor liso redondo y un conductor "D" estriado.

## Aditamentos utilizados

- AA** Conectores de cables x 3

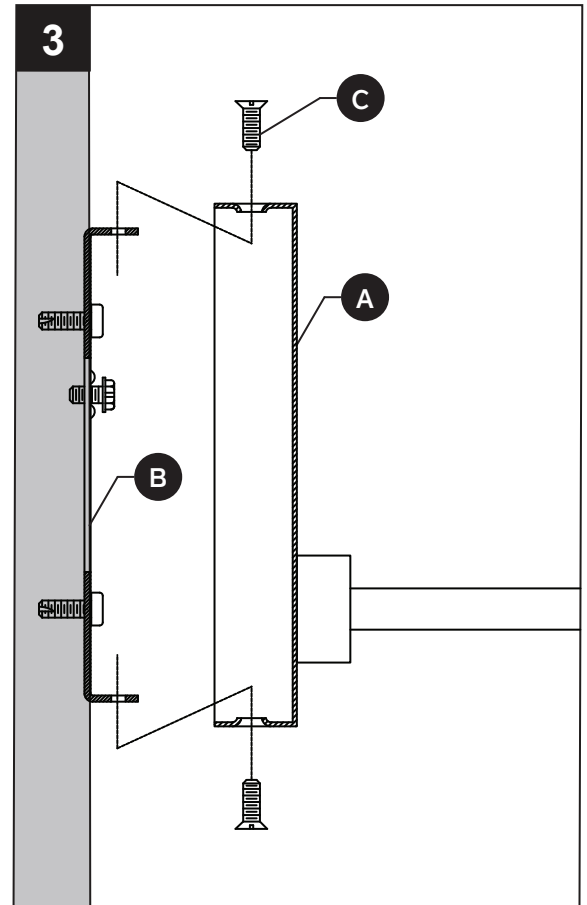
3. **NOTA:** La lámpara se puede instalar mirando hacia arriba o hacia abajo.

Pase la cubierta (A) sobre los brazos laterales que sobresalen del soporte de montaje (B) y asegúrela en su sitio con los tornillos de la cubierta (C).

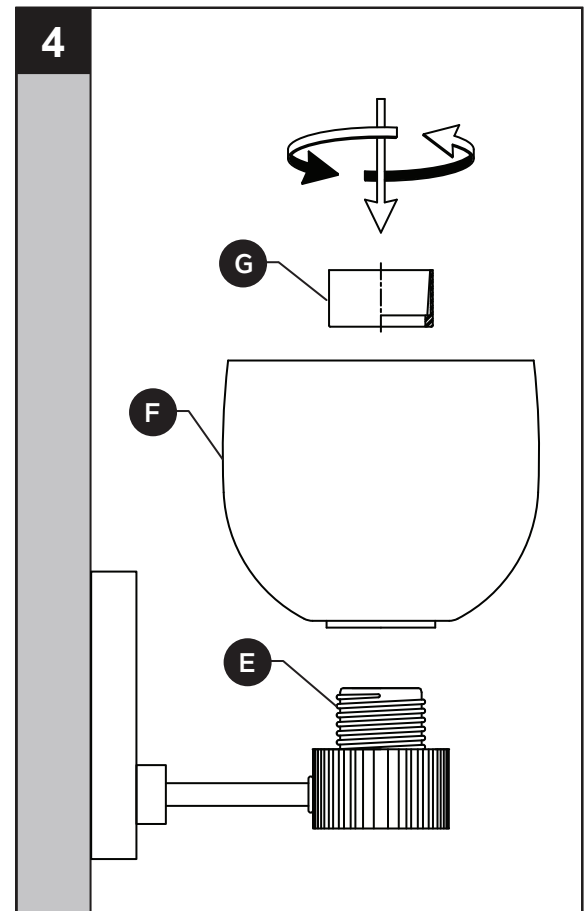
**NOTA:** Asegúrese de que todos los cables estén dentro de la cubierta (A) y no queden apretados entre la cubierta (A) y el soporte de montaje (B), o entre la cubierta (A) y la pared.

## Aditamentos utilizados

- C** Tornillo de la cubierta  x 2



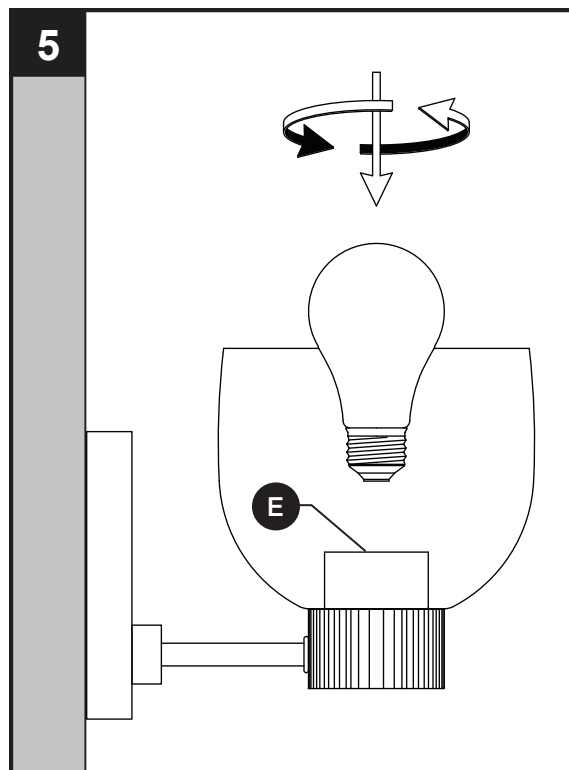
4. Deslice con cuidado la pantalla de vidrio (F) sobre el portalámparas (E) y asegúrela con el anillo del portalámparas (G). Asegúrese de que el anillo hembra (G) esté ajustado contra la superficie interior de la pantalla de vidrio (F), pero **NO APRIETE DEMASIADO**.



## INSTRUCCIONES DE ENSAMBLAJE

5. Inserte un foco base mediana de máximo 60 W (no se incluyen) o un foco LED equivalente en el portalámparas (E).

Repita para los portalámparas restantes (E).



## CUIDADO Y MANTENIMIENTO

- Siempre asegúrese de que la corriente eléctrica esté desconectada antes de limpiar este artículo.
- Utilice un paño húmedo suave y jabón suave no abrasivo para limpiar la lámpara. Nunca utilice un limpiador para vidrio en la lámpara porque este dañará el acabado metálico.
- Todas las pantallas de vidrio se pueden lavar con agua tibia y jabón suave dentro de un lavabo recubierto con toallas. No lave las pantallas en un lavaplatos automático.

## SOLUCIÓN DE PROBLEMAS

PROBLEMA	CAUSA POSIBLE	ACCIÓN CORRECTIVA
La lámpara no se enciende.	1. La lámpara puede estar incorrectamente cableada. 2. La bombilla está quemada o rota.	1. Inspeccione el cableado. 2. Reemplace la bombilla.