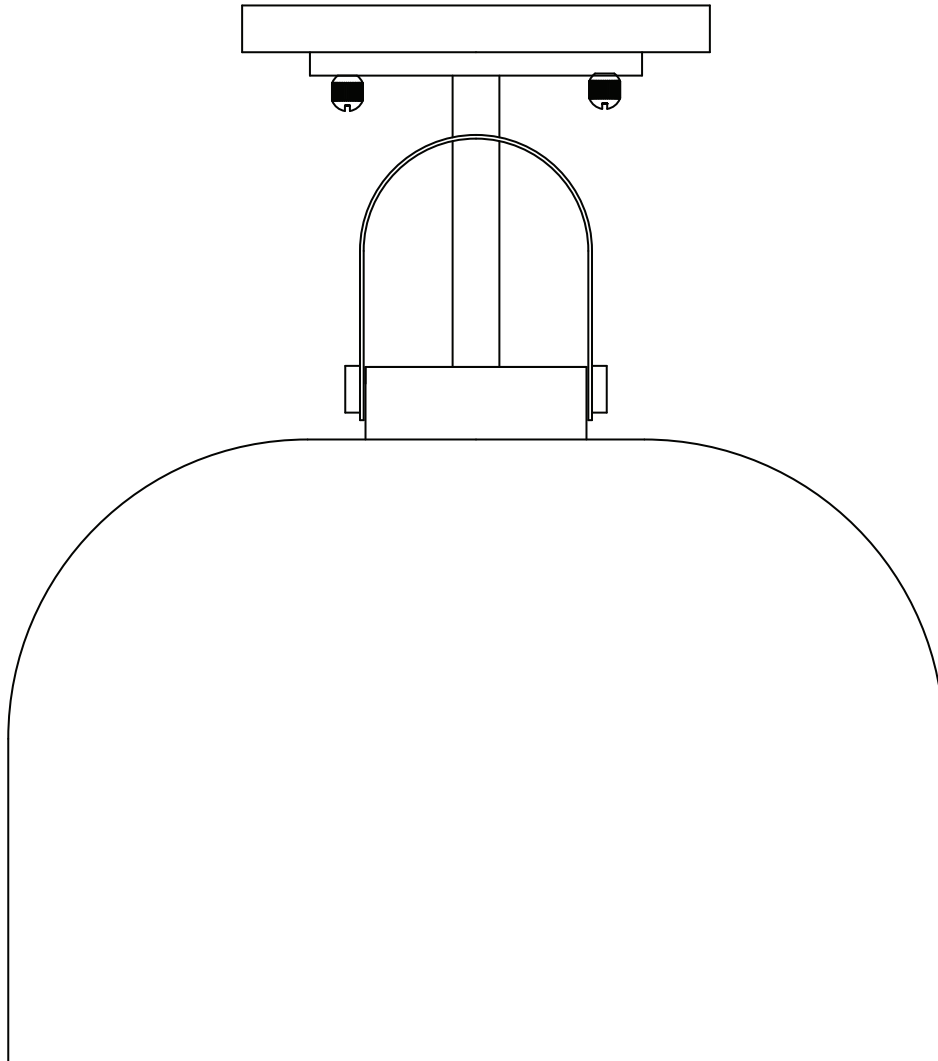


KAELIX 1-LIGHT FLUSH MOUNT CEILING FIXTURE

MODEL #38275

Español p. 8



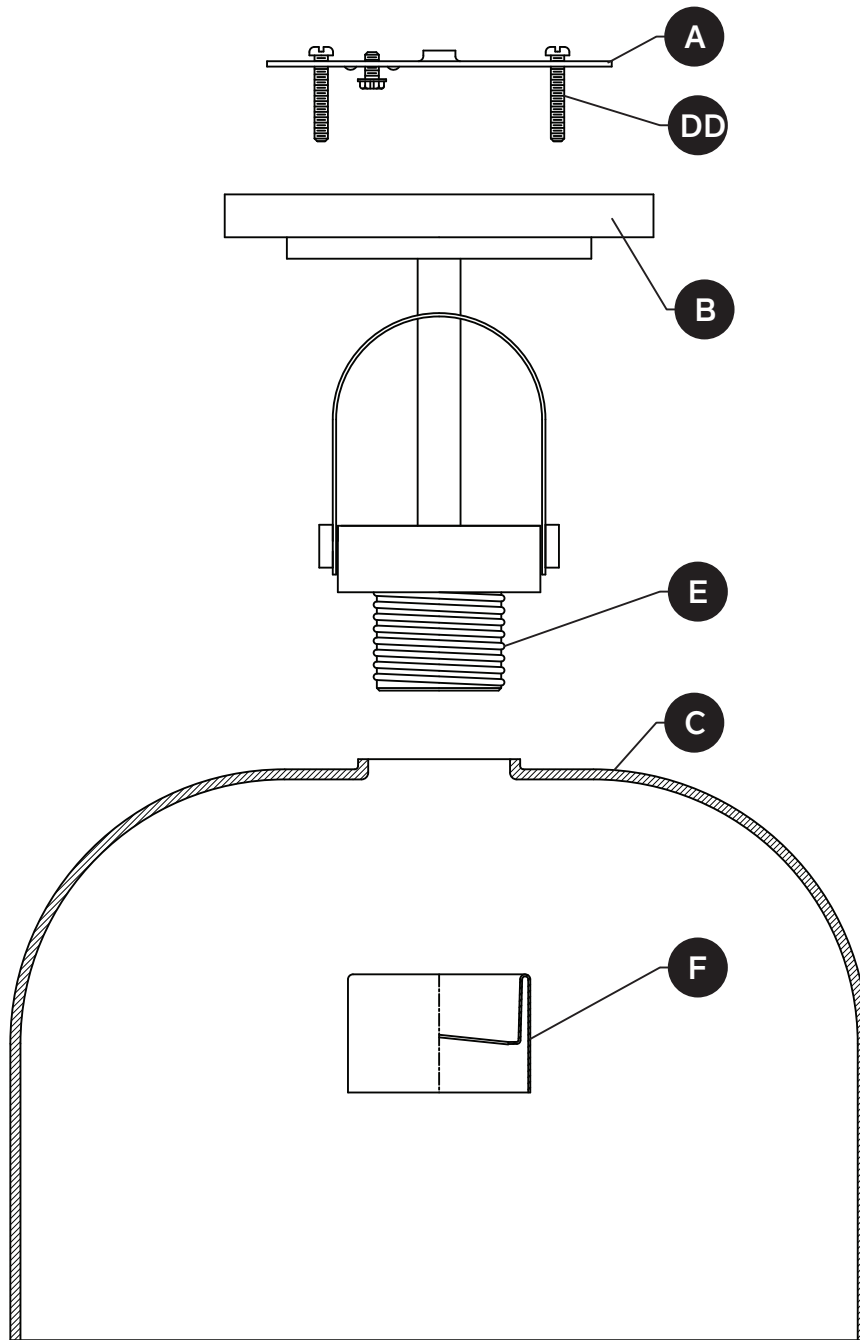
ATTACH YOUR RECEIPT HERE

Serial Number _____ Purchase Date _____



Questions, problems, missing parts? Before returning to your retailer, call our customer service department at **800-554-6504**, 8 a.m. - 4:30 p.m, EST, Monday - Friday.
kichler.com/customer-care/contact-us

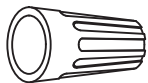
PACKAGE CONTENTS



PART	DESCRIPTION	QTY.
A	Mounting Bracket	1
B	Canopy	1
C	Glass Shade	1
DD	Long Machine Screw	2
E	Socket	1
F	Socket Ring	1

HARDWARE CONTENTS

AA



Wire
Connector
Qty: 3

BB



Short
Machine
Screw
Qty: 2

CC



Threaded
Knob
Qty: 2

EE



Lock
Washer
Qty: 2



SAFETY INFORMATION

Please read and understand this entire manual before attempting to assemble, operate or install the product.



WARNING

- **CAUTION – RISK OF SHOCK –**

Disconnect Power at the main circuit breaker panel or main fusebox before starting and during the installation.

- **WARNING:**

This fixture is intended for installation in accordance with the National Electrical Code (NEC) and all local code specifications. If you are not familiar with code requirements, installation by a certified electrician is recommended.

- Do not use bulbs with wattage greater than specified on this fixture.

- California Proposition 65



WARNING: This product can expose you to chemicals including lead, which is known to the State of California to cause cancer, birth defects, or other reproductive harm.

For more information, go to <http://www.P65Warnings.ca.gov>

CAUTION

- If you have any doubts about how to install this lighting fixture, or if the fixture fails to operate completely, please contact a licensed electrical contractor.

- All parts must be used as indicated in these instructions. Do not substitute any parts, leave parts out, or use any parts that are worn out or broken. Failure to obey this instruction could invalidate ETL listing and/or C.S.A. certification of this fixture.

PREPARATION

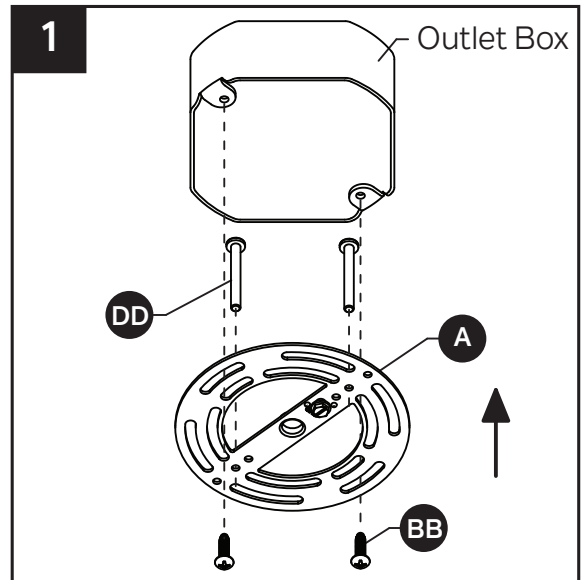
Before beginning assembly of product, make sure all parts are present. Compare parts with package contents list and hardware contents list. If any part is missing or damaged, do not attempt to assemble the product.

Estimated assembly time: 30 minutes to 1 hour



Tools Required for Assembly (not included): Phillips screwdriver, flathead screwdriver, wire strippers, electrical tape, ladder, safety glasses.

ASSEMBLY INSTRUCTIONS

1. Orient the mounting bracket (A) so that the raised center portion is facing up. Insert long machine screws (DD) through mounting bracket (A) so the long machine screws (DD) protrude downward. Connect the mounting bracket (A) to the outlet box (not included) with short machine screws (BB).



Hardware Used

- | | | |
|-------------------------------|---|-----|
| BB Short Machine Screw |  | x 2 |
| DD Long Machine Screw |  | x 2 |

2. Wire connection guide:

Ground wire:

- **For installation in the United States:** Wrap ground wire from outlet box around ground screw on mounting bracket (A) no less than 2 in. from wire end. Tighten ground screw. If fixture is supplied with a ground wire, connect to outlet ground wire with a wire connector (AA).
- **For installation in Canada:** If fixture is supplied with ground wire, wrap ground wire around ground screw on mounting bracket (A). Tighten ground screw. Connect fixture ground wire to outlet ground wire with a wire connector (AA).

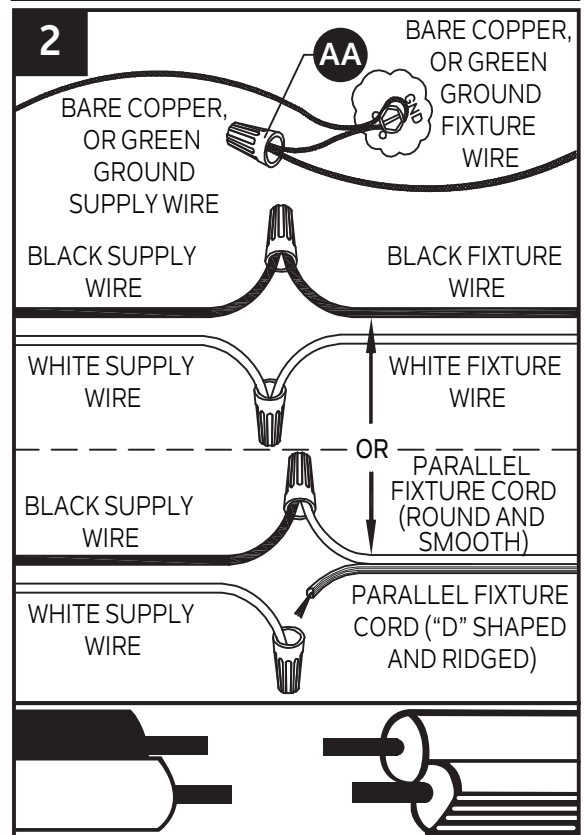
Supply wires:

- Connect the Neutral (White) supply wire from the outlet box to the Neutral fixture wire (White or Parallel Cord "D" shaped and ribbed).
- Connect the Hot (Black) supply wire from the outlet box to the Hot fixture wire (Black or Parallel Cord round and smooth).

NOTE:

Fixture wires will either be:

- Black and White.
- Parallel Cord SPT-1 lamp wire with one round smooth wire and one "D" shaped ribbed wire.



Hardware Used

- | | | |
|--------------------------|---|-----|
| AA Wire Connector |  | x 3 |
|--------------------------|---|-----|
- 4

ASSEMBLY INSTRUCTIONS


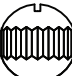
3a. Pass canopy (B) over the long machine screws (DD) protruding from mounting bracket (A) then secure in place with lock washers (EE) and threaded knobs (CC).

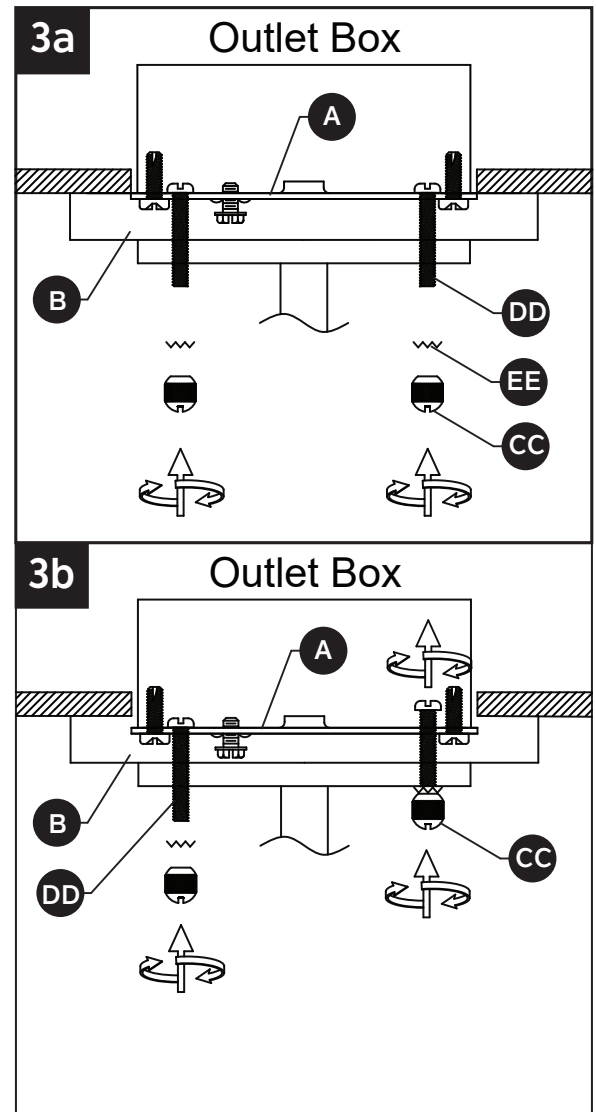
NOTE: The bottom edge of an outlet box should be flush with the bottom surface of a ceiling. However, many boxes are recessed into the ceiling. The long machine screws (DD) are designed to have extra length to accommodate to various box depths.

NOTE: Make sure all wires are inside of canopy (B) and do not get pinched between canopy (B) and mounting bracket (A), or canopy (B) and ceiling.

- 3b.1) The long machine screws (DD) may, at first, protrude too far past the surface of the canopy (B).
2) Screw the threaded knobs (CC) onto the long machine screws (DD). The screws will back thread into the mounting bracket (A) until the canopy (B) is tight against the ceiling.

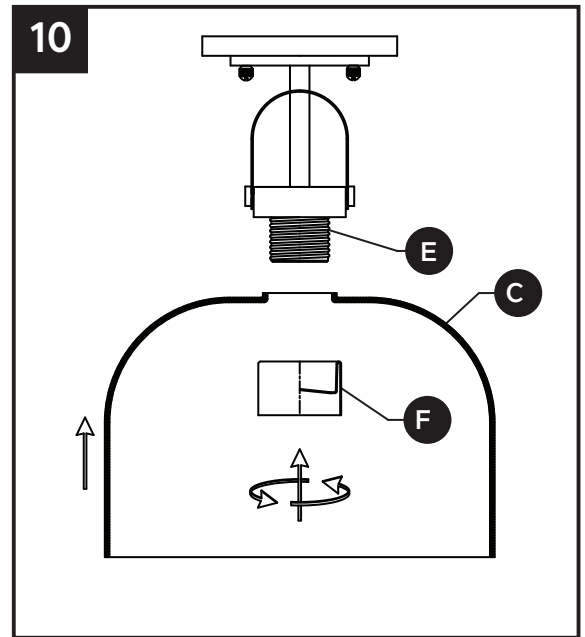
Hardware Used

EE	Lock Washers		x 2
CC	Threaded Knob		x 2

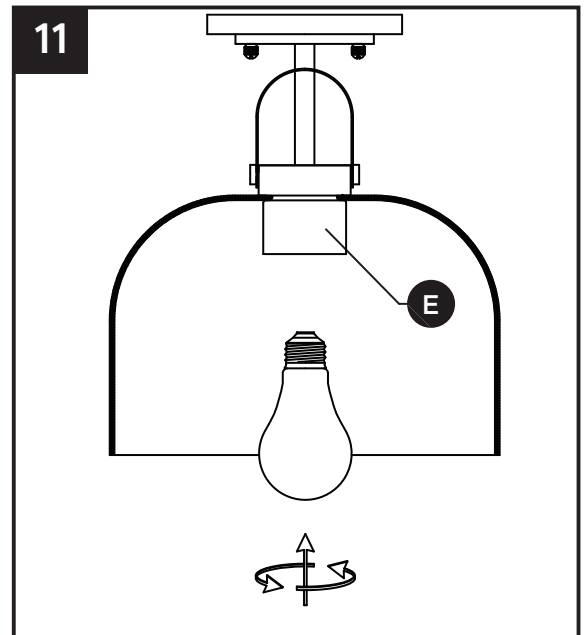


ASSEMBLY INSTRUCTIONS

10. Pass glass shade (C) over socket (E) and secure it with socket ring (F).



11. Insert 60-watt max. medium-base bulb or CFL/LED equivalent (not included) into socket (E).



CARE AND MAINTENANCE

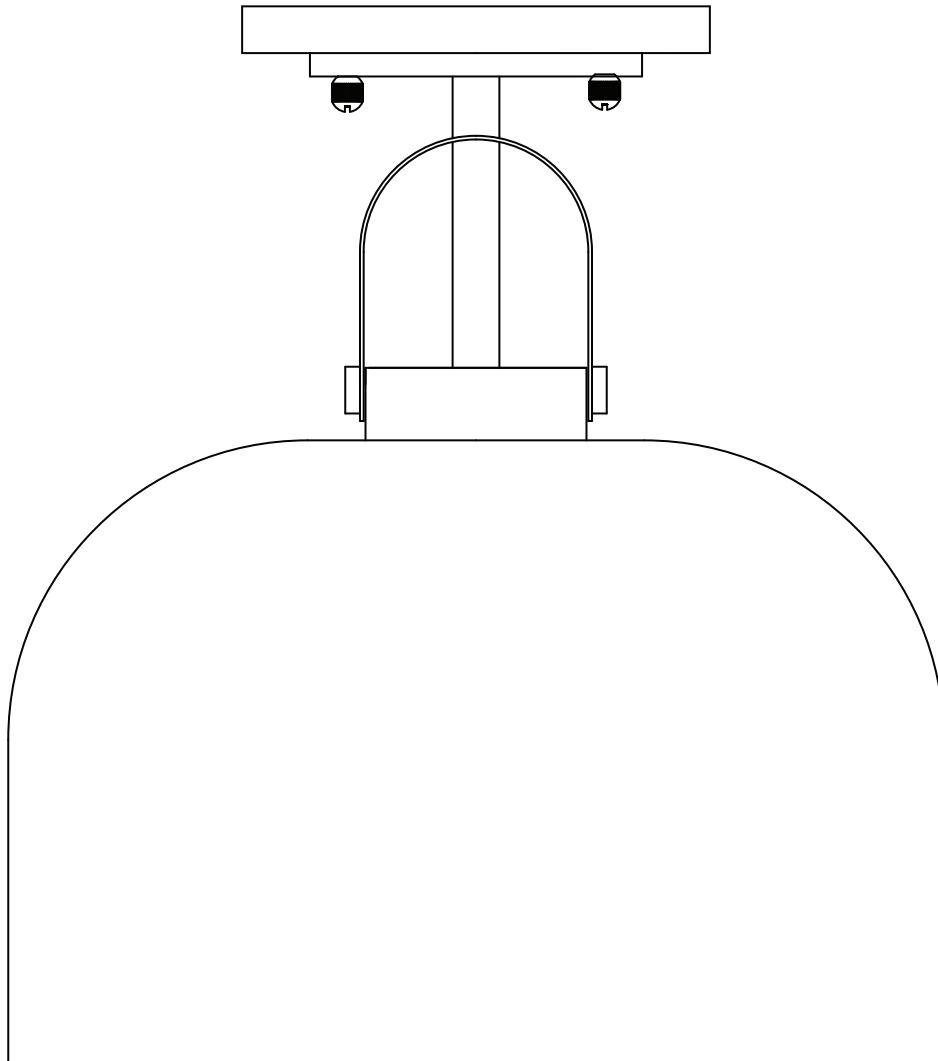
- Always be certain that electric current is turned off before cleaning this item.
- Use a soft, moist cloth with mild non-abrasive soap to clean fixture. Never use glass cleaner on fixture, as it will damage the metal finish.
- All glass shades may be washed in a towel-lined sink with warm water and mild soap. Do not wash shades in an automatic dishwasher

TROUBLESHOOTING

PROBLEM	POSSIBLE CAUSE	CORRECTIVE ACTION
Fixture does not light.	1. Fixture may be wired incorrectly. 2. Worn or broken bulb.	1. Check wiring. 2. Replace bulb.

KAELIX LÁMPARA DE TECHO DE MONTAJE AL RAS DE 1 LUCES

MODELO # 38275

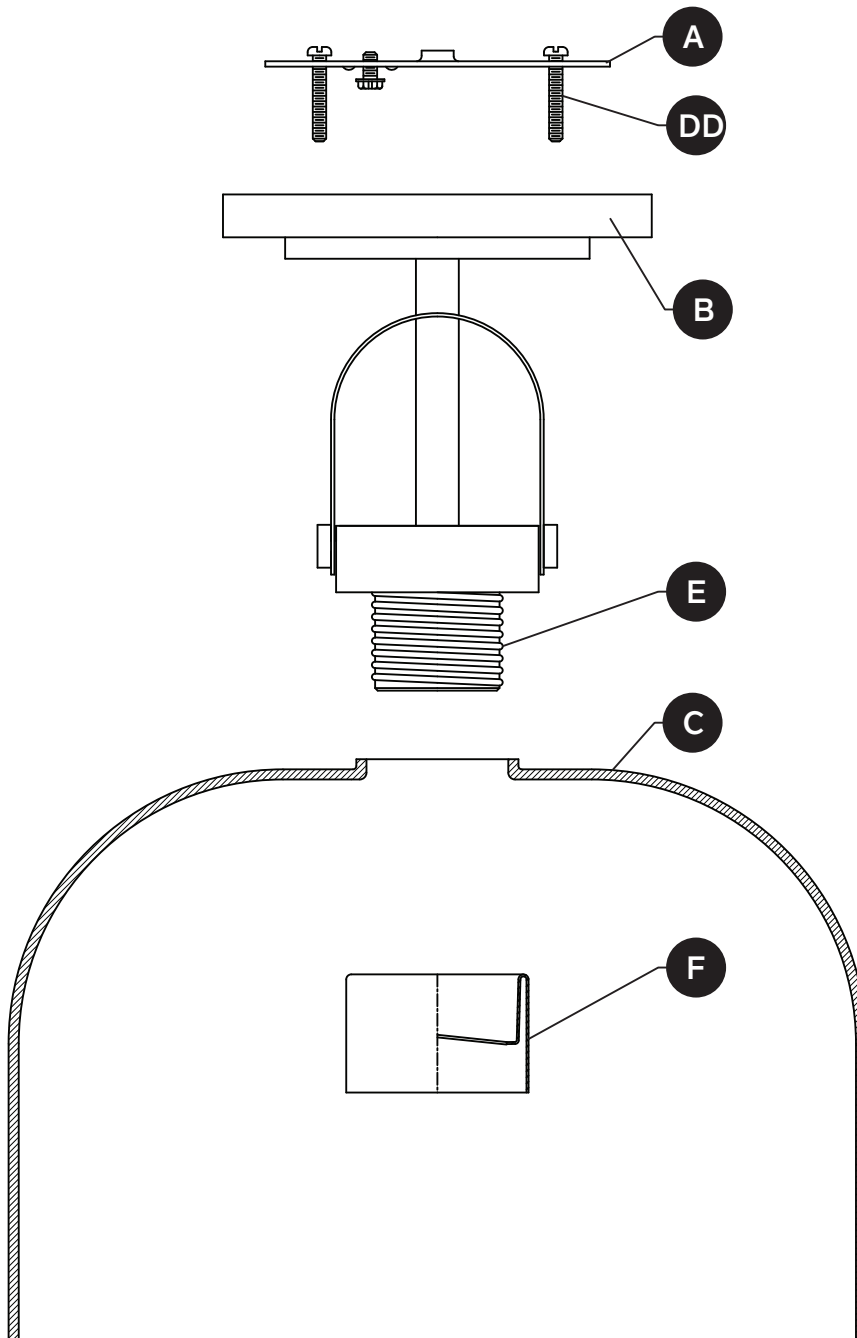


ADJUNTE SU RECIBO AQUÍ

Número de serie _____ Fecha de compra _____

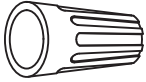


¿Preguntas, problemas, piezas faltantes? Antes de devolverlo a la tienda, llame a nuestro departamento de servicio al cliente al **800-554-6504**, de 8:00 a.m. a 4:30 p.m. hora del Este (EST), de lunes a viernes. kichler.com/customer-care/contact-us



PIEZA	DESCRIPCIÓN	CANT.
A	Soporte de Montaje	1
B	Cubierta	1
C	Pantalla de Vidrio	1
DD	Tornillos para metales largos	2
E	Portalámparas	1
F	Anillo de Portalámparas	1

AA



Conector de cables
Cant.: 3

BB



Tornillo para metal corto
Cant.: 2

CC



Perilla roscada
Cant.: 2

EE



Arandela de seguridad
Cant.: 2



INFORMACIÓN DE SEGURIDAD

Lea y comprenda completamente este manual antes de intentar ensamblar, usar o instalar el producto.



ADVERTENCIA

- **PRECAUCIÓN – RIESGO DE DESCARGA ELÉCTRICA –**
Desconecte la electricidad en el panel principal del interruptor automático o caja principal de fusibles antes de comenzar y durante la instalación.
- **ADVERTENCIA:**
Este accesorio está destinado a la instalación de acuerdo con el National Electrical Code (NEC) y todas las especificaciones del código local. Si no está familiarizado con los requisitos del código, la instalación se recomienda un electricista certificado.
- No utilice bombillas de un vataje mayor al especificado en esta lámpara.
- Prop. 65 de California



ADVERTENCIA: Este producto puede exponerlo a productos químicos, incluido el plomo, lo cual es conocido en el Estado de California como causante de cáncer, defectos de nacimiento y otros daños al sistema reproductivo. Para obtener mayor información, visite www.p65warnings.ca.gov

PRECAUCIÓN

- Si tiene dudas sobre la instalación de esta lámpara, o si el funcionamiento de la misma falla por completo, sírvase ponerse en contacto con un electricista calificado y con licencia.
- Todas las piezas deben usarse como lo indican estas instrucciones. No reemplace las piezas, no omita piezas durante la instalación ni utilice piezas gastadas o rotas. El incumplimiento de esta indicación podría invalidar la calificación ETL de esta lámpara.

PREPARACIÓN

Antes de comenzar a ensamblar el producto, asegúrese de que todas las partes estén disponibles. Compare las partes con la lista de contenido del empaque y la lista de contenido de aditamentos para el ensamblaje. Si alguna pieza falta o está dañada, no intente ensamblar el producto.

Tiempo estimado de ensamblaje: 30 minutos a 1 hora.

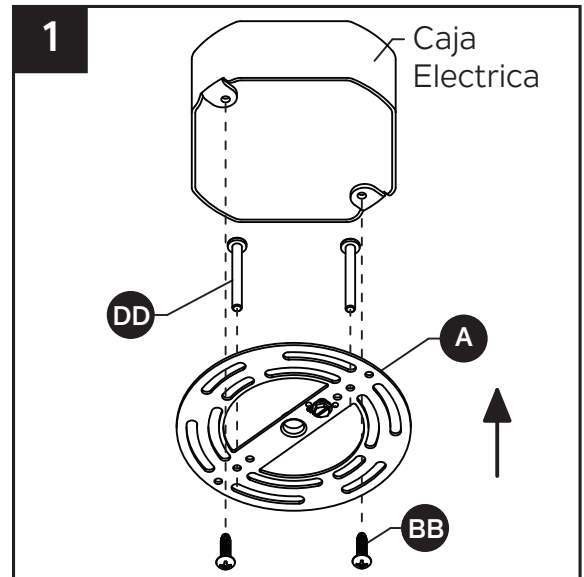
Herramientas necesarias para el ensamblaje (no se incluyen): Destornillador Phillips, destornillador de cabeza plana, pinzas pelacables, cinta aislante, escalera, gafas de seguridad.

INSTRUCCIONES DE ENSAMBLAJE

- Oriente el soporte de montaje (A) de modo que la parte central elevada sobresalga en la caja eléctrica (no se incluye). Inserte tornillos largos para metal (DD) a través del soporte de montaje (A) de manera que los tornillos largos para metal (DD) sobresalgan hacia afuera. Conecte el soporte de montaje (A) a la caja eléctrica con tornillos cortos para metal (BB).

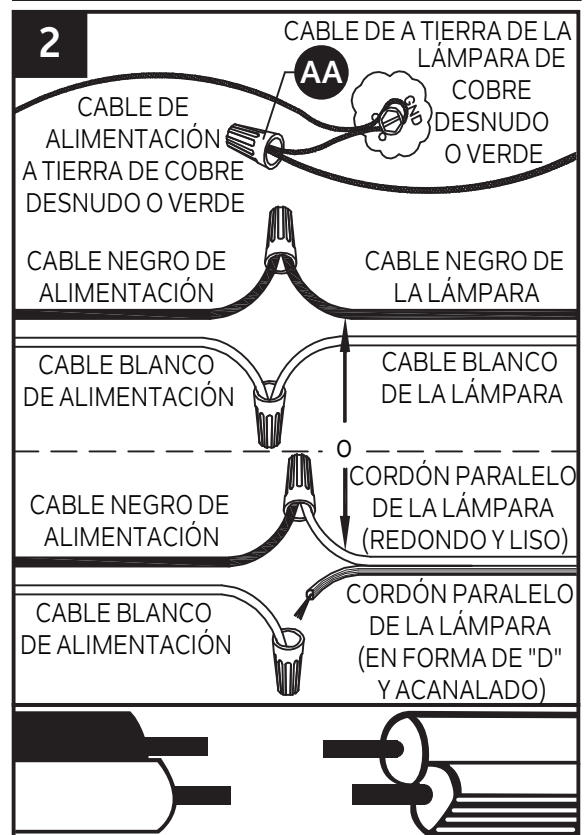
Aditamentos utilizados

- | | | | |
|-----------|-------------------------------|---|-----|
| BB | Tornillos para metales cortos |  | x 2 |
| DD | Tornillos para metales largos |  | x 2 |



- Guía de conexión de cables:
Cable a tierra:


- Para la instalación en los Estados Unidos:**
Enrolle el cable a tierra de la caja eléctrica alrededor del tornillo a tierra en la abrazadera de montaje (A), a no menos de 5 cm (2") del extremo del cable. Apriete el tornillo a tierra. Si la lámpara viene con un cable a tierra, conéctelo al cable a tierra de la caja eléctrica con un conector de cables (AA).
- Para la instalación en Canadá:** Si la lámpara viene con un cable a tierra, enrolle el cable a tierra alrededor del tornillo a tierra en la abrazadera de montaje (A). Apriete el tornillo a tierra. Conecte el cable de tierra del artefacto al cable de tierra del tomacorriente con un conector de cable (AA).



Cables de alimentación:

- Conecte el cable de alimentación Neutro (Blanco) de la caja eléctrica al cable Neutro de la lámpara (Blanco o Cordón Paralelo en forma de "D" y acanalado).
- Conecte el cable de alimentación Vivo (Negro) de la caja eléctrica al cable Vivo de la lámpara (Negro o Cordón Paralelo redondo y liso).

Aditamentos utilizados

- | | | | |
|-----------|----------------------|---|-----|
| AA | Conectores de cables |  | x 3 |
|-----------|----------------------|---|-----|

NOTA :

- Los conductores de la lámpara serán:
- Negro y blanco.
 - Conductor de cable paralelo SPT – 1 de la lámpara con un conductor liso redondo y un conductor "D" estriado.

INSTRUCCIONES DE ENSAMBLAJE


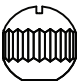
3a. Pase la cubierta (B) sobre los tornillos largos para metal (DD) que sobresalen del soporte de montaje (A) y fíjela usando arandelas de seguridad (EE) y perillas roscadas (CC).

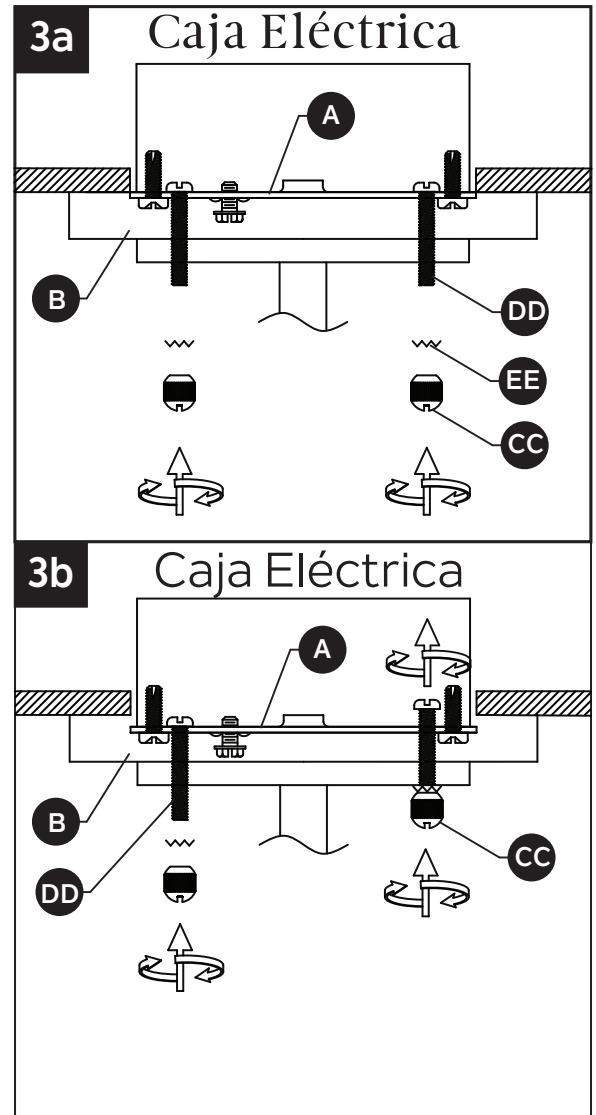
NOTA: el borde inferior de una caja eléctrica debería estar a ras con la superficie inferior de un techo. Sin embargo, muchas cajas están más profundas. Los tornillos largos para metal (DD) están diseñados para que tengan una longitud adicional que se adapte a diferentes profundidades de las cajas.

NOTA: Asegúrese de que todos los cables estén dentro de la cubierta (B) y no queden apretados entre la cubierta (B) y el soporte de montaje (A), o la cubierta (B) y el techo.

- 3b.1) Los tornillos largos para metal (DD) pueden, primero, sobresalir demasiado más allá de la superficie de la cubierta (B).
- 2) Atornille las perillas roscadas (CC) en los tornillos largos para metal (DD). Los tornillos volverán a enroscarse en el soporte de montaje (A) hasta que la cubierta (B) quede ajustada contra el techo.

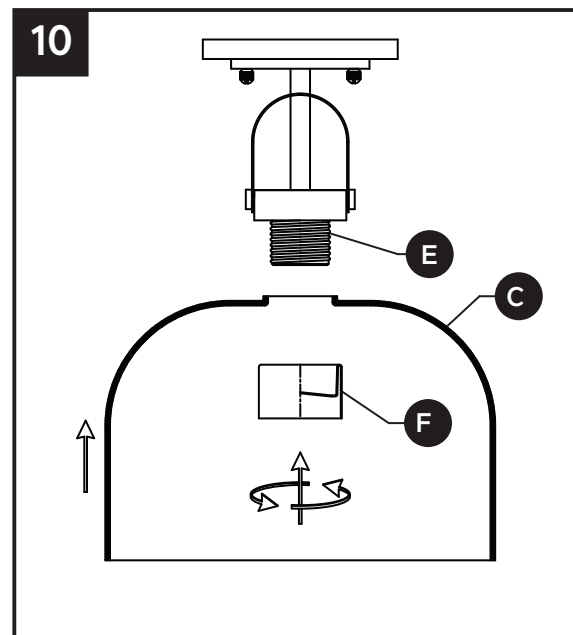
Aditamentos utilizados

EE	Arandelas de seguridad		x 2
CC	Perillas roscadas		x 2

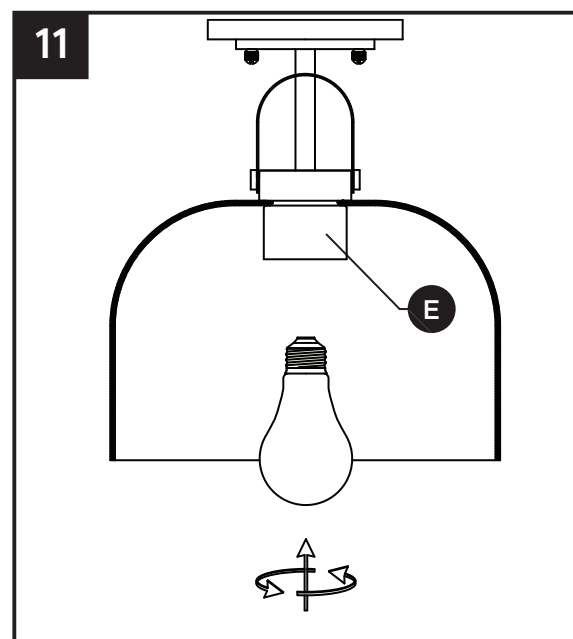


INSTRUCCIONES DE ENSAMBLAJE

10. Lleve la pantalla (C) sobre la portalámparas (E) y asegure la pantalla (C) con el anillo de portalámparas (F).



11. Inserte una bombilla de base mediana de máximo 60 W o una bombilla CFL/LED equivalente (no se incluye) en el portalámparas (E).



CUIDADO Y MANTENIMIENTO

- Siempre asegúrese de que la corriente eléctrica esté desconectada antes de limpiar este artículo.
- Utilice un paño húmedo suave y jabón suave no abrasivo para limpiar la lámpara. Nunca utilice un limpiador para vidrio en la lámpara porque este dañará el acabado metálico.
- Todas las pantallas de vidrio se pueden lavar con agua tibia y jabón suave dentro de un lavabo recubierto con toallas. No lave las pantallas en un lavaplatos automático.

SOLUCIÓN DE PROBLEMAS

PROBLEMA	CAUSA POSIBLE	ACCIÓN CORRECTIVA
La lámpara no enciende.	<ol style="list-style-type: none">1. Es posible que la lámpara esté conectada de manera incorrecta.2. La bombilla está quemada o rota.	<ol style="list-style-type: none">1. Revise el cableado.2. Reemplace la bombilla.