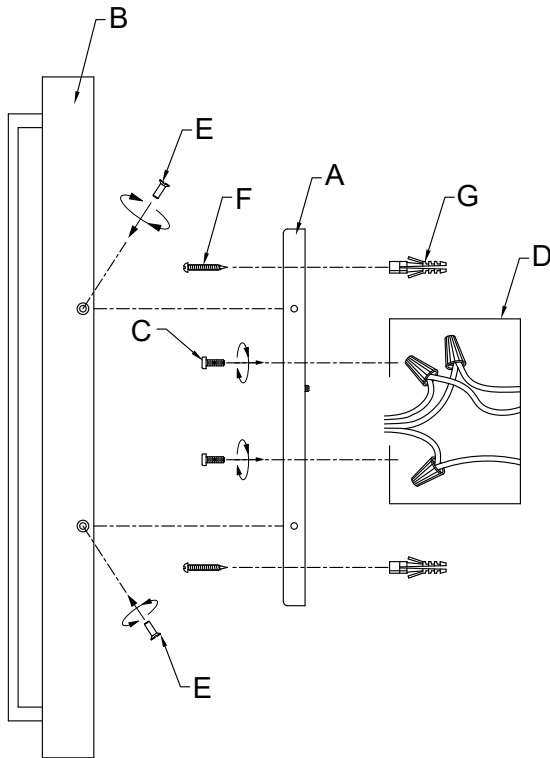


FIXTURE DIAGRAM



PARTS LIST

- [A]** Mounting Plate
- [B]** Canopy
- [C]** Plate Mounting Screws (Qty. 2)
- [D]** Outlet Box (not supplied)
- [E]** Countersunk Fixture Mounting Screws (Qty. 4)
- [F]** Anchor Screw (Qty. 2)
- [G]** Drywall Anchor (Qty. 2)

CAUTIONS

CAUTION – RISK OF SHOCK –

Disconnect Power at the main circuit breaker panel or main fusebox before starting and during the installation.

WARNING:

This fixture is intended for installation in accordance with the National Electrical Code (NEC) and all local code specifications. If you are not familiar with code requirements, installation by a certified electrician is recommended.

DIMMING:

This LED fixture is compatible with most standard incandescent dimmers, LED dimmers, and electronic low voltage dimmers. For optimal performance, an electronic low voltage dimmer should be used.

CLEANING:

- Always be certain that electric current is turned off before cleaning.
- Only a soft damp cloth should be used. Harsh cleaning products may damage the finish.

FCC INFORMATION

This device complies with part 15 of the FCC Rules. Operation is subject to the following two conditions:

- 1) This device may not cause harmful interference, and
- 2) This device must accept any interference received, including interference that may cause undesired operation.

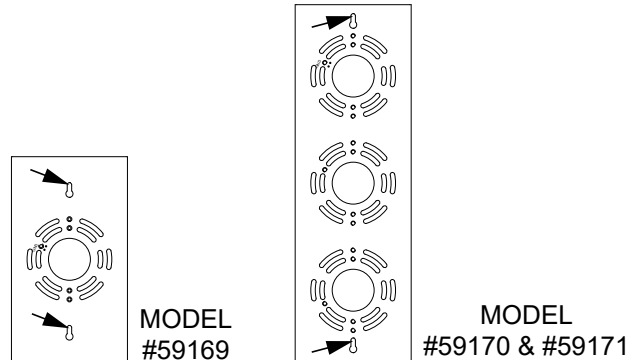
Note: This equipment has been tested and found to comply with the limits for a Class B digital device, pursuant to part 15 of the FCC Rules. These limits are designed to provide reasonable protection against harmful interference in a residential installation. This equipment generates, uses, and can radiate radio frequency energy and, if not installed and used in accordance with the instructions, may cause harmful interference to radio communications. However, there is no guarantee that interference will not occur in a particular installation. If this equipment does cause harmful interference to radio or television reception, which can be determined by turning the equipment off and on, the user is encouraged to try to correct the interference by one or more of the following measures:

- Reorient or relocate the receiving antenna.
- Increase the separation between the equipment and receiver.
- Connect the equipment into an outlet on a circuit different from that to which the receiver is connected.
- Consult the dealer or an experienced radio/TV technician for help.

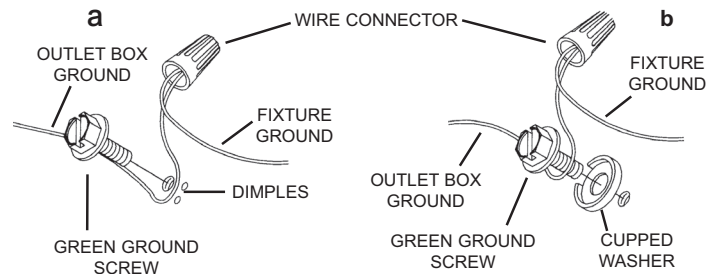
INSTALLATION INSTRUCTIONS

- 1) Remove mounting plate **[A]** from canopy **[B]** by unscrewing countersunk fixture mounting screws **[E]** from canopy. Retain screws for mounting fixture to wall.
- 2) Attach mounting plate **[A]** to outlet box **[D]** using the plate mounting screws **[C]**.
NOTE: This fixture can be installed vertically or horizontally. If installing vertically, mounting plate should be positioned flat against wall with long edge running vertically. If installing horizontally, mounting plate should be positioned flat against wall with long edge running horizontally.

- 3) Mark center of keyhole slots on wall:



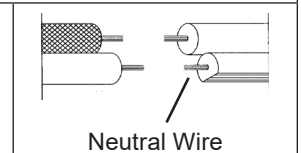
- 4) Remove mounting plate from outlet box and retain plate mounting screws.
- 5) Drill a $\Phi 1/8"$ hole [$\varnothing 3\text{mm}$] in wall at each position marked at outer slots. Insert a drywall anchor **[G]** into each hole by tapping lightly until seated against wall. Anchors should be flush with wall to ensure mounting plate is installed flat against wall.
- 6) Re-attach mounting plate **[A]** to outlet box using plate mounting screws previously removed in step #4. Secure mounting plate **[A]** to drywall anchors **[G]** using anchor screws **[F]**.
- 7) Grounding instructions: (See Illus. a or b).
 - a) On fixtures where mounting strap is provided with a hole and two raised dimples, wrap ground wire from outlet box around green ground screw, and thread into hole.
 - b) On fixtures where a cupped washer is provided, attach ground wire from outlet box under cupped washer and green ground screw, and thread into mounting strap.
 If fixture is provided with ground wire, connect fixture ground wire to outlet box ground wire with wire connector after following the above steps. Never connect ground wire to black or white power supply wires.



- 8) Make wire connections. Reference chart below for correct connections and wire accordingly.

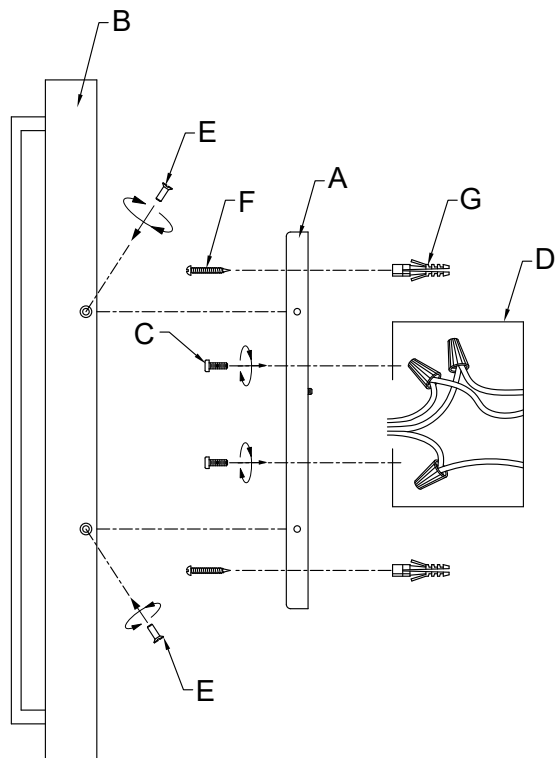
Connect Black or Red Supply Wire to:	Connect White Supply Wire to:
Black	White
*Parallel cord (round & smooth)	*Parallel cord (square & ridged)
Clear, Brown, Gold or Black without Tracer	Clear, Brown, Gold or Black with Tracer
Insulated wire (other than green) with copper conductor	Insulated wire (other than green) with silver conductor

*Note: When parallel wire (SPT 1 & SPT 2) are used. The neutral wire is square shaped or ridged and the other wire will be round in shape or smooth (See illus.)



- 9) Push fixture to wall, carefully aligning the mounting screw holes on flanges of mounting plate **[A]** with the holes in canopy **[B]** (holes on left and right if mounting vertically, holes on top and bottom if mounting horizontally).
NOTE: Be certain wires do not get pinched between mounting plate and canopy or canopy and wall.
- 10) Secure fixture to mounting plate using four (4) countersunk fixture mounting screws **[E]**: two (2) on each side (vertical install), or two (2) on top and two (2) on bottom (horizontal install).

DIAGRAMME D'APPAREILS



LISTE DES PIÈCES

- [A] Plaque de montage
- [B] Couvercle
- [C] Vis de fixation de la plaque (Qté 2)
- [D] Boîtier électrique (non fourni)
- [E] Vis fraisées de fixation du luminaire (Qté 4)
- [F] Vis pour cheville (Qté 2)
- [G] Cheville murale (Qté 2)

PRÉCAUTIONS

ATTENTION – RISQUE DE DÉCHARGES ÉLECTRIQUES -
Couper le courant au niveau du panneau du disjoncteur du circuit principal ou de la boîte à fusibles principale avant de procéder à l'installation.

ATTENTION:
Ce luminaire doit être installé conformément aux codes d'électricité nationaux (NEC) et satisfaire toutes les spécifications des codes locaux. Si vous ne connaissez pas les exigences de ces codes, il est recommandé de confier l'installation à un électricien certifié. Ne pas se conformer à ces codes et directives pourrait provoquer des blessures sérieuses et/ou des dommages matériels et rendre la garantie non valide.

RÉGLAGE DE L'INTENSITÉ :
Ce luminaire à DEL est compatible avec la plupart des régulateurs d'intensité pour ampoules incandescentes, régulateurs d'intensité pour DEL, et régulateurs d'intensité électroniques basse tension. Pour une performance optimale, un régulateur d'intensité électronique basse tension devrait être utilisé.

NETTOYAGE:

- Soyez toujours certain que l'alimentation électrique du luminaire est fermée avant le nettoyage.
- N'utilisez qu'un chiffon doux humide. Les produits de nettoyage acides/abrasifs peuvent endommager le fini.

FCC INFORMATION:

Cet appareil est conforme à la section 15 de la réglementation de la FCC. L'exploitation est soumise aux deux conditions suivantes:

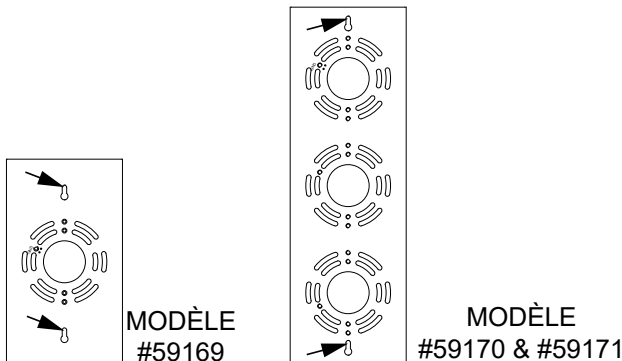
- 1) Cet équipement ne doit pas causer d'interférences nuisibles, et
- 2) Cet équipement doit accepter toute interférence reçue, y compris les interférences risquant d'engendrer un fonctionnement indésirable.

Remarque: Des tests ont confirmé que ce matériel respecte les limites d'un dispositif numérique de catégorie B, en vertu de la section 15 de la réglementation de la FCC. Ces limites ont été conçues pour fournir une protection raisonnable contre le brouillage nuisible d'une installation résidentielle. Cet équipement génère, utilise et peut rayonner de l'énergie radiofréquence et, s'il n'est pas installé et utilisé selon les instructions, peut causer de l'interférence nuisible aux communications de radio. Cependant, il est néanmoins possible qu'il y ait de l'interférence dans une installation en particulier. Si cet équipement cause du brouillage nuisible à la réception du signal de radio ou de télévision, ce qui peut être déterminé en éteignant puis en rallumant l'appareil, l'utilisateur peut essayer de corriger l'interférence en appliquant une des mesures suivantes:

- Réorienter l'antenne de réception ou changer son emplacement.
- Augmenter la distance séparant l'équipement et le récepteur.
- Brancher le matériel dans la prise de courant d'un circuit différent de celui auquel le récepteur est branché.
- Consulter le revendeur ou un technicien radio/télé d'expérience.

INSTRUCTIONS D'INSTALLATION

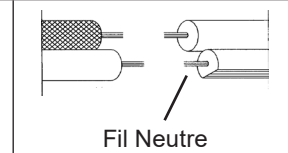
- 1) Retirer la plaque de montage [A] du couvercle [B] en dévissant les vis fraisées de fixation du luminaire [E] du couvercle. Conserver les vis pour la fixation finale du luminaire au mur.
- 2) Fixer la plaque de montage [A] au boîtier électrique [D] à l'aide des vis de fixation de la plaque [C].
REMARQUE : Ce luminaire peut être installé verticalement ou horizontalement. Pour une installation verticale, positionner la plaque à plat contre le mur, le côté long orienté verticalement. Pour une installation horizontale, positionner la plaque à plat contre le mur, le côté long orienté horizontalement.
- 3) Identifier et marquer le centre des fentes en trou de serrure sur le mur.



- 4) Retirer la plaque de montage du boîtier électrique et conserver les vis.
- 5) Percer un trou de Ø3 mm (1/8 po) dans le mur à chaque emplacement marqué aux fentes extérieures. Insérer une cheville murale [G] dans chaque trou et taper légèrement jusqu'à ce qu'elle soit bien en place. Les chevilles doivent être affleurantes au mur pour garantir que la plaque de montage sera installée bien à plat.
- 6) Refixer la plaque de montage [A] au boîtier électrique [D] à l'aide des vis retirées à l'étape 4. Fixer également la plaque de montage [A] aux chevilles murales [G] en utilisant les vis pour chevilles [F].
- 7) Connecter les fils. Se reporter au tableau ci-dessous pour faire les connexions.

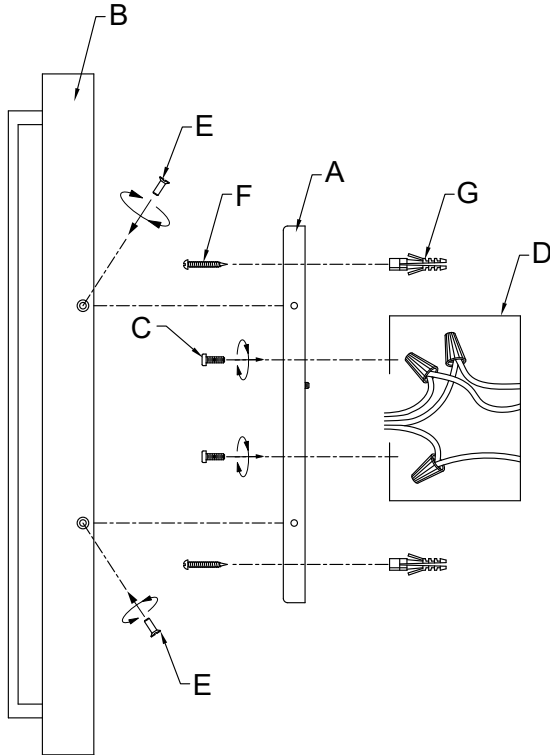
Connecter le fil noir ou rouge de la boîte	Connecter le fil blanc de la boîte
A Noir	A Blanc
*Au cordon parallèle (rond et lisse)	*Au cordon parallèle (à angles droits et strié)
Au transparent, doré, marron, ou noir sans fil distinctif	Au transparent, doré, marron, ou noir avec un fil distinctif
Fil isolé (sauf fil vert) avec conducteur en cuivre	Fil isolé (sauf fil vert) avec conducteur en argent

*Remarque: Avec emploi d'un fil parallèle (SPT 1 et SPT 2). Le fil neutre est à angles droits ou strié et l'autre fil doit être rond ou lisse (Voir le schéma).



- 8) Positionner le luminaire contre le mur en alignant les trous de vis sur les ailettes de la plaque de montage [A] avec ceux du couvercle [B]. (Trous à gauche/droite en installation verticale, ou en haut/bas en installation horizontale.)
REMARQUE: S'assurer que les fils ne soient pas coincés entre la bride de fixation et le couvercle ou entre le couvercle et le mur.
- 9) Fixer le luminaire à la plaque de montage à l'aide des quatre (4) vis fraisées de fixation du luminaire [E] : • deux (2) de chaque côté pour une installation verticale, • ou deux (2) en haut et deux (2) en bas pour une installation horizontale.

DIAGRAMA DE ACCESORIOS



LISTA DE PARTES

- [A] Placa de montaje
- [B] Cubierta
- [C] Tornillos de montaje de la placa (2 unidades)
- [D] Caja de salida (no incluida)
- [E] Tornillos de montaje avellanados (4 unidades)
- [F] Tornillo de anclaje (2 unidades)
- [G] Anclaje para paneles de yeso (2 unidades)

PRECAUCIONES

PRECAUCIÓN – RIESGO DE DESCARGA ELÉCTRICA:

Desconecte la electricidad en el panel principal del interruptor automático o caja principal de fusibles antes de comenzar y durante la instalación.

ADVERTENCIA:

Este accesorio está destinado a la instalación de acuerdo con el National Electrical Code (NEC) y todas las especificaciones del código local. Si no está familiarizado con los requisitos del código, la instalación se recomienda un electricista certificado. No cumplir con estos códigos e instrucciones puede resultar en lesiones graves y/ o en daños a la propiedad y anulará la garantía.

REGULACIÓN DE INTENSIDAD DE LUZ:

Este artefacto LED es compatible con la mayoría de los reguladores de intensidad incandescentes estándares, los reguladores de intensidad LED, y los reguladores de intensidad de bajo voltaje electrónicos. Para un desempeño óptimo, debería usarse un regulador de intensidad de bajo voltaje electrónico.

LIMPIEZA:

- Asegúrese siempre de que la corriente eléctrica esté apagada antes de limpiar.
- Debe usarse solamente un paño húmedo y suave. Productos de limpieza abrasivos pueden dañar el acabado.

INFORMACIÓN DE LA FCC

Este dispositivo cumple con la parte 15 de las Reglas de la FCC. La operación es sujeto a las dos condiciones siguientes:

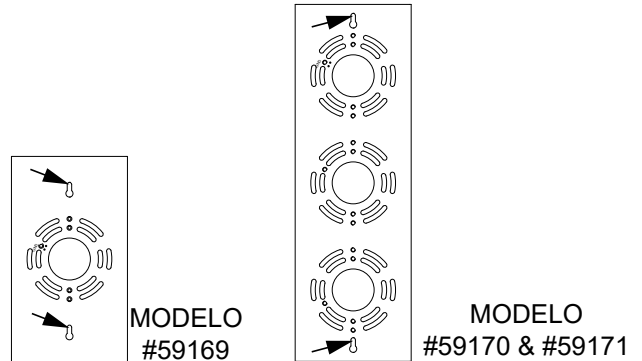
- 1) Este dispositivo no puede causar interferencia dañina, y
- 2) Este dispositivo debe aceptar cualquier interferencia recibida, incluyendo interferencias que puedan causar un funcionamiento no deseado.

Nota: Este equipo ha sido probado y cumple con los límites para un dispositivo digital de Clase B, de acuerdo con la parte 15 de las Reglas de la FCC. Estos límites están diseñados para proveer protección razonable contra interferencias dañinas en una instalación residencial. Este equipo genera, utiliza y puede irradiar energía de radiofrecuencia y, si no se instala y utiliza de acuerdo con las instrucciones, puede causar interferencias en las comunicaciones por radio. Sin embargo, no hay garantizar que no se produzcan interferencias en una instalación en particular. Si este equipo causa interferencia perjudicial a la recepción de radio o televisión, que puede determinarse encender y apagar el equipo, se recomienda al usuario que intente corregir la interferencia mediante una o más de las siguientes medidas:

- Reorientar o reubicar la antena receptora.
- Aumente la separación entre el equipo y el receptor.
- Conecte el equipo a una toma de corriente en un circuito distinto al que está conectado el receptor.
- Consulte al distribuidor oa un técnico de radio / TV experimentado para obtener ayuda.

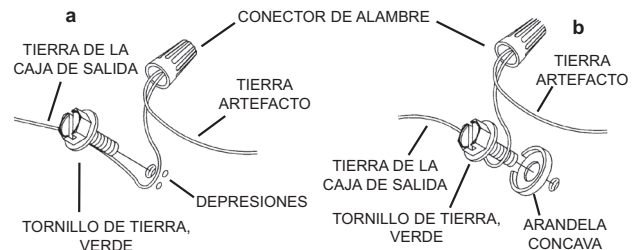
INSTRUCCIONES DE INSTALACIÓN

- 1) Retire la placa de montaje [A] de la cubierta [B] desatornillando los tornillos de montaje avellanados [E] de la cubierta. Conserve los tornillos para montar el artefacto en la pared.
- 2) Fije la placa de montaje [A] a la caja de salida [D] utilizando los tornillos de montaje de la placa [C].
NOTA: Este artefacto se puede instalar en posición vertical u horizontal. Si se instala en posición vertical, la placa de montaje debe colocarse plana contra la pared con el borde largo en posición vertical. Si se instala en posición horizontal, la placa de montaje debe colocarse plana contra la pared con el borde largo en posición horizontal.
- 3) Marque el centro de las ranuras tipo cerradura en la pared:



- 4) Retire la placa de montaje de la caja de salida y conserve los tornillos de montaje de la placa.
- 5) Taladre un orificio de $\Phi 1/8"$ [$\Phi 3$ mm] en la pared en cada posición marcada en las ranuras exteriores. Inserte un anclaje para panel de yeso [G] en cada orificio golpeándolo ligeramente hasta que quede bien asentado contra la pared. Los anclajes deben quedar al ras de la pared para garantizar que la placa de montaje quede instalada plana contra la pared.
- 6) Vuelva a fijar la placa de montaje [A] a la caja de salida utilizando los tornillos de montaje de la placa que se retiraron anteriormente en el paso n.º 4. Fije la placa de montaje [A] a los anclajes para paneles de yeso [G] utilizando los tornillos del anclaje [F].
- 7) Instrucciones de conexión a tierra solamente para los Estados Unidos. (Vea la ilustración a o b).

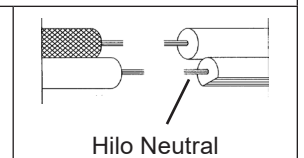
- a) En las lámparas que tienen la abrazadera de montaje con un agujero y dos hoyuelos realizados, enrollar el alambre a tierra de la caja de salida alrededor del tornillo verde y pasarlo por el agujero.
 - b) En las lámparas con una arandela acopada, fijar el alambre a tierra de la caja de salida del ajo de la arandela acuada y tornillo verde, y pasar por a abrazadera de montaje.
- Si la lámpara viene con alambre a tierra, conectar el alambre a tierra de la lámpara al alambre a tierra de la caja de salida con un conector de alambres después de seguir los pasos anteriores. Nunca conectar el alambre a tierra a los alambres eléctricos negro o blanco.



- 8) Haga las conexiones de los alambres. La tabla de referencia de abajo indica las conexiones correctas y los alambres correspondientes.

Conectar el alambre de suministro negro o rojo al	Conectar el alambre de suministro blanco al
Negro	Blanco
*Cordon paralelo (redondo y liso)	*Cordon paralelo (cuadrado y estriado)
Claro, marrón, amarillo o negro sin hebra identificadora	Claro, marrón, amarillo o negro con hebra identificadora
Alambre aislado (diferente del verde) con conductor de cobre	Alambre aislado (diferente del verde) con conductor de plata

*Nota: Cuando se utiliza alambre paralelo (SPT 1 y SPT 2). El alambre neutro es de forma cuadrada o estriada y el otro alambre será de forma redonda o lisa. (Vea la ilustración).



- 9) Empuje el artefacto contra la pared, alineando con cuidado los orificios de los tornillos de montaje de las bridas de la placa de montaje [A] con los orificios de la cubierta [B] (orificios a la izquierda y a la derecha si se monta verticalmente, orificios en la parte superior e inferior si se monta horizontalmente).
NOTA: Asegúrese de que los cables no queden apretados entre la placa de montaje y la cubierta o entre la cubierta y la pared.
- 10) Fije el artefacto a la placa de montaje con cuatro (4) tornillos de montaje avellanados [E]: dos (2) a cada lado (instalación vertical) o dos (2) en la parte superior y dos (2) en la parte inferior (instalación horizontal).