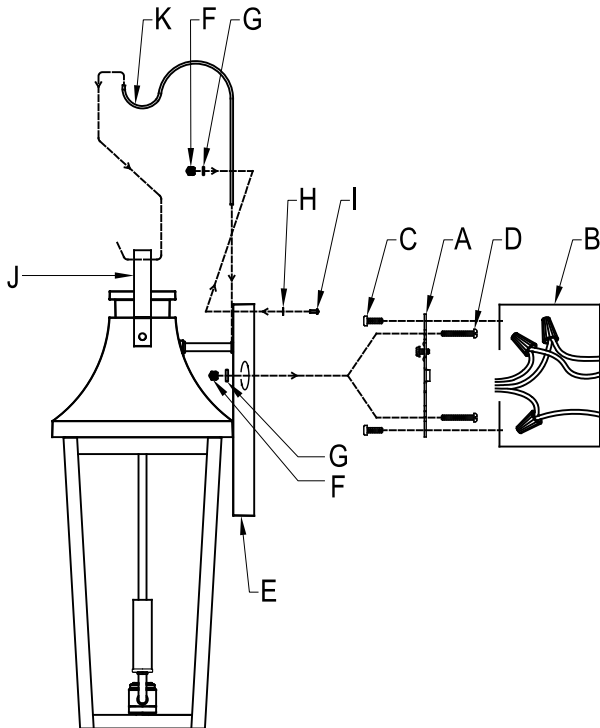


FIXTURE DIAGRAM



PARTS LIST

- [A] Mounting Strap
- [B] Outlet Box (Not included)
- [C] Strap Mounting Screw (QTY.2)
- [D] Mounting Screw (QTY.2)
- [E] Canopy
- [F] Slotted Lockup Knob (QTY.3)
- [G] Rubber Washer (QTY.3)
- [H] Lock Washer
- [I] Short Screw
- [J] Fixture
- [K] Decorative Strip

CAUTIONS

CAUTION – RISK OF SHOCK:
Disconnect Power at the main circuit breaker panel or main fusebox before starting and during the installation.

WARNING:
This fixture is intended for installation in accordance with the National Electrical Code (NEC) and all local code specifications. If you are not familiar with code requirements, installation by a certified electrician is recommended. Failure to adhere to these codes and instructions may result in serious injury and/or property damage and will void the warranty.

INSTRUCTIONS FOR MOUNTING FIXTURE OUTDOORS AND/OR IN WET LOCATIONS:

- Mounting surface should be clean, dry, flat and 1/4" larger than the canopy on all sides. Any gaps between the mounting surface and canopy exceeding 3/16" should be corrected as required.
- With silicone caulking compound, caulk completely around where back of canopy meets the wall surface to prevent water from seeping into outlet box.

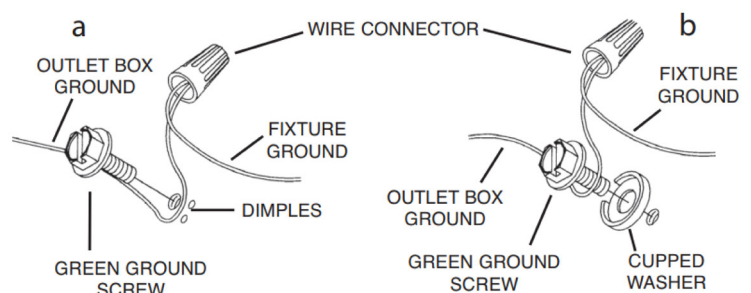
CLEANING:

- Always be certain that electric current is turned off before cleaning.
- Only a soft damp cloth should be used. Harsh cleaning products may damage the finish.

INSTALLATION INSTRUCTIONS

1. Find the appropriate threaded holes on mounting strap [A] that align with hole distance in canopy [E]. Thread mounting screws [D] into threaded holes starting from outlet box [B] side.
2. Attach mounting strap [A] to outlet box [B] using the strap mounting screws [C]. Mounting strap can be adjusted to suit position of fixture.
3. Hook the bent end of the decorative strip [K] onto the decorative ring at the top of the fixture [J], align the hole at the other end with the hole on the canopy [E]. Pass the short screw [I] through the lock washer [H] and the aligned holes, then fasten and tighten securely with a rubber washer [G] and a knob nut [F].
4. Grounding instructions: (See Illus. a or b).
 - a. On fixtures where mounting strap is provided with a hole and two raised dimples, wrap ground wire from outlet box around green ground screw, and thread into hole.
 - b. On fixtures where a cupped washer is provided, attach ground wire from outlet box under cupped washer and green ground screw, and thread into mounting strap.

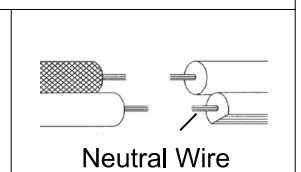
If fixture is provided with ground wire, connect fixture ground wire to outlet box ground wire with wire connector after following the above steps. Never connect ground wire to black or white power supply wires.



5. Make wire connections. Reference chart below for correct connections and wire accordingly.

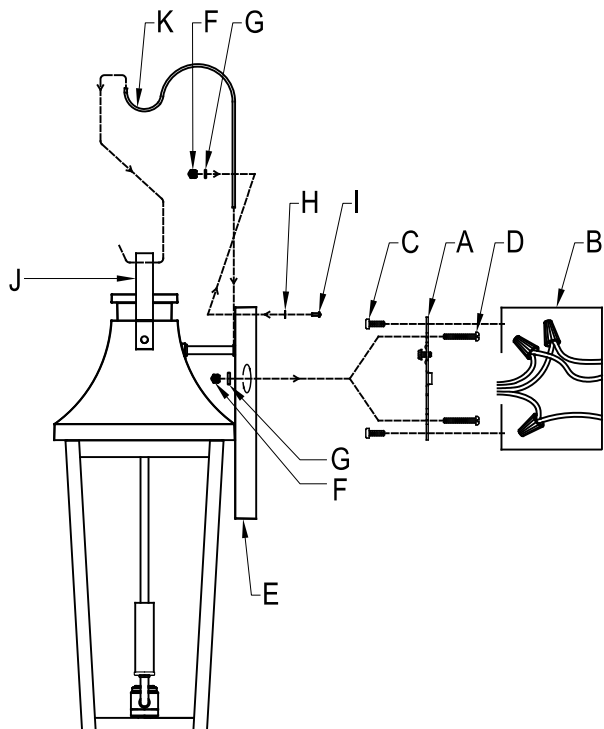
Connect Black or Red Supply Wire to:	Connect White Supply Wire to:
Black	White
*Parallel cord (round & smooth)	*Parallel cord (square & ridged)
Clear, Brown, Gold or Black without Tracer	Clear, Brown, Gold or Black with Tracer
Insulated wire (other than green) with copper conductor	Insulated wire (other than green) with silver conductor

*Note: When parallel wire (SPT1 & SPT 2) are used. The neutral wire is square shaped or ridged and the other wire will be round in shape or smooth (See illus.)



6. Push fixture to wall carefully aligning the mounting screws with holes in canopy. **NOTE: Make sure all wires are inside canopy and do not get pinched between wall and canopy of fixture.**
7. Slip rubber washers [G] over threads protruding through holes in canopy (2 places).
8. Screw knobs [F] onto threads protruding through holes in canopy (2 places) and tighten to secure fixture to wall.
9. Thread recommended bulbs (not included) into the fixture sockets.

DIAGRAMME D'APPAREILS



LISTE DES PIÈCES

- [A] Bride de fixation
- [B] Boîtier électrique (non fourni)
- [C] Vis de la bride de fixation (Qté 2)
- [D] Vis de fixation (Qté 2)
- [E] Couvercle
- [F] Bouton de verrouillage fendu (Qté 3)
- [G] Rondelle en caoutchouc (Qté 3)
- [H] Rondelle d'arrêt
- [I] Vis courte
- [J] Luminaire
- [K] Garniture décorative

PRÉCAUTIONS

ATTENTION – RISQUE DE DÉCHARGES ÉLECTRIQUES:
Couper le courant au niveau du panneau du disjoncteur du circuit principal ou de la boîte à fusibles principale avant de procéder à l'installation.

ATTENTION:
Ce luminaire doit être installé conformément aux codes d'électricité nationaux (NEC) et satisfaire toutes les spécifications des codes locaux. Si vous ne connaissez pas les exigences de ces codes, il est recommandé de confier l'installation à un électricien certifié. Ne pas se conformer à ces codes et directives pourrait provoquer des blessures sérieuses et/ou des dommages matériels et rendre la garantie non valide.

INSTRUCTIONS POUR LE MONTAGE DU LUMINAIRE À L'EXTÉRIEUR ET/OU DANS DES ENDROITS HUMIDES :

- La surface de montage doit être propre, sèche, plate et plus grande de 1/4 po que le cache de tous les côtés. Tout espace entre la surface de montage et le cache qui a plus de 3/16 po de haut devrait être corrigée au besoin.
- À l'aide d'un produit de calfeutrage au silicium, calfeutrer avec soin et complètement à l'endroit où l'arrière du cache rencontre la surface du mur pour empêcher l'eau de pénétrer dans le boîtier.

NETTOYAGE :

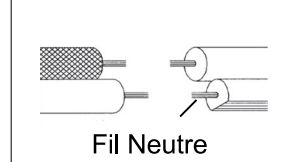
- Soyez toujours certain que l'alimentation électrique du luminaire est fermée avant le nettoyage.
- N'utilisez qu'un chiffon doux humide. Les produits de nettoyage acides/abrasifs peuvent endommager le fini.

INSTRUCTIONS D'INSTALLATION

1. Repérer les trous filetés appropriés sur la bride de fixation [A] correspondant à l'entraxe des trous du couvercle [E]. Visser les vis de fixation [D] dans les trous filetés en commençant du côté du boîtier électrique [B].
2. Fixer la bride de fixation [A] au boîtier électrique [B] à l'aide des vis de la bride de fixation [C]. La bride de fixation peut-être ajustée pour convenir à la position du luminaire.
3. Accrocher l'extrémité coudée de la garniture décorative [K] sur l'anneau décoratif situé au sommet du luminaire [J], puis aligner le trou à l'autre extrémité avec le trou du couvercle [E]. Faire passer la vis courte [I] à travers la rondelle frein [H] et les trous alignés, puis fixer et serrer solidement à l'aide d'une rondelle en caoutchouc [G] et d'un bouton de verrouillage fendu [F].
4. Connecter les fils. Se reporter au tableau ci-dessous pour faire les connexions.

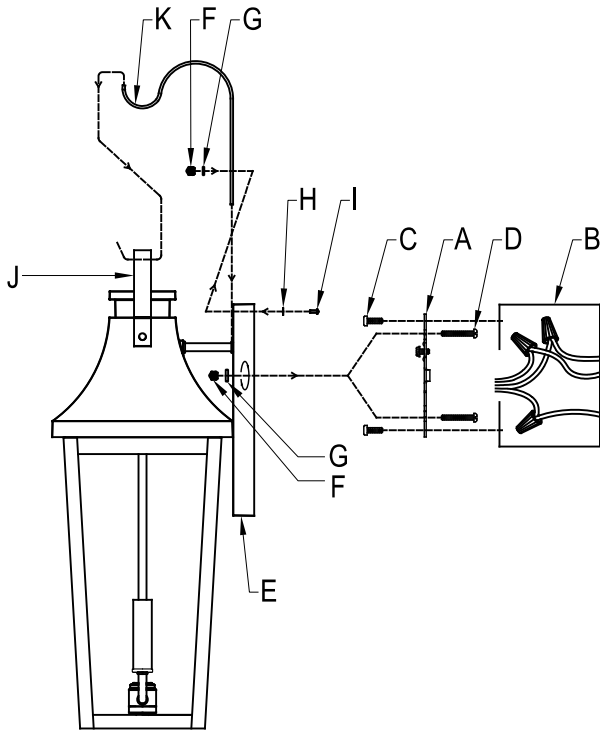
Connecter le fil noir ou rouge de la boîte	Connecter le fil blanc de la boîte
A Noir	A Blanc
*Au cordon parallèle (rond et lisse)	*Au cordon parallèle (à angles droits et strié)
Au transparent, doré, marron, ou noir sans fil distinctif	Au transparent, doré, marron, ou noir avec un til distinctif
Fil isolé (sauf fil vert) avec conducteur en cuivre	Fil isolé (sauf fil vert) avec conducteur en argent

*Remarque: Avec emploi d'un fil parallèle (SPT 1 et SPT 2). Le fil neutre est à angles droits ou strié et l'autre fil doit être rond ou lisse (Voir le schéma).



5. Pousser le luminaire [H] contre le mur en alignant soigneusement les vis de fixation avec les trous du couvercle [E]. **REMARQUE : S'assurer que tous les fils sont à l'intérieur du couvercle et qu'aucun fil n'est coincé entre le mur et le couvercle du luminaire.**
6. Glisser les rondelles en caoutchouc [G] sur les filetages qui dépassent dans les trous du couvercle [E] (2 endroits).
7. Visser les boutons de verrouillage fendus [F] sur les tiges filetées dépassant à travers les trous du couvercle (2 emplacements) et serrer afin de fixer le luminaire au mur.
8. Visser les ampoules recommandées (non fournies) dans les douilles du luminaire.

DIAGRAMA DE ACCESORIOS



LISTA DE PARTES

- [A] Abrazadera de montaje
- [B] Caja de salida (no incluida)
- [C] Tornillo de montaje de la abrazadera (2 unidades)
- [D] Tornillo de montaje (2 unidades)
- [E] Cubierta
- [F] Perilla ranurada de fijación (3 unidades)
- [G] Arandela de goma (3 unidades)
- [H] Arandela de seguridad
- [I] Tornillo corto
- [J] Artefacto
- [K] Tira decorativa

PRECAUCIONES

PRECAUCIÓN – RIESGO DE DESCARGA ELÉCTRICA:
Desconecte la electricidad en el panel principal del interruptor automático o caja principal de fusibles antes de comenzar y durante la instalación.

ADVERTENCIA:

Este accesorio está destinado a la instalación de acuerdo con el National Electrical Code (NEC) y todas las especificaciones del código local. Si no está familiarizado con los requisitos del código, la instalación se recomienda un electricista certificado. No cumplir con estos códigos e instrucciones puede resultar en lesiones graves y/ o en daños a la propiedad y anulará la garantía.

INSTRUCCIONES PARA EL MONTAJE DEL ARTEFACTO AL AIRE LIBRE Y/O EN LUGARES HÚMEDOS:

- La superficie de montaje debe estar limpia, seca, plana y 1/4" más grande que el escudete en todos los lados. Cualquier espacio entre la superficie de montaje y el escudete que exceda 3/16" debe ser corregido según sea necesario.
- Con silicona para calafatear, calafatee completamente alrededor de donde la parte posterior del escudete se encuentra con la superficie de la pared para evitar que el agua se filtre dentro de la caja de distribución.

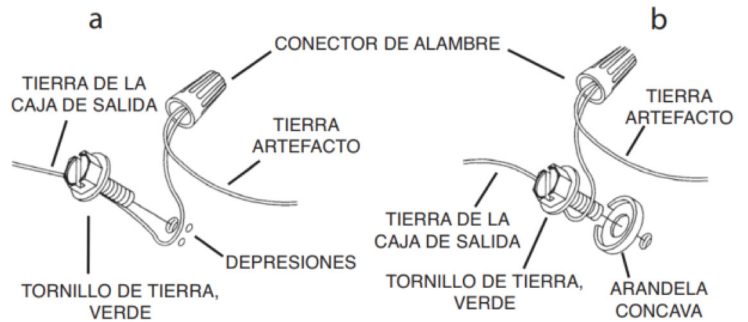
LIMPIEZA:

- Asegúrese siempre de que la corriente eléctrica esté apagada antes de limpiar.
- Debe usarse solamente un paño húmedo y suave. Productos de limpieza abrasivos pueden dañar el acabado.

INSTRUCCIONES DE INSTALACIÓN

1. Encuentre los orificios roscados adecuados en la abrazadera de montaje [A] que se alineen con la distancia entre los orificios de la cubierta [E]. Enrosque los tornillos de montaje [D] en los orificios roscados comenzando por el lado de la caja de salida [B].
2. Fije la abrazadera de montaje [A] a la caja de salida [B] utilizando los tornillos de montaje de la abrazadera [C]. La abrazadera de montaje se puede ajustar para adaptarse a la posición del artefacto.
3. Enganche el extremo doblado de la tira decorativa [K] en el anillo decorativo de la parte superior del artefacto [J] y alinee el orificio del otro extremo con el de la cubierta [E]. Pase el tornillo corto [I] a través de la arandela de seguridad [H] y los orificios alineados, y luego fíjelo y apriételo firmemente con una arandela de goma [G] y una tuerca de perilla [F].
4. Instrucciones de conexión a tierra solamente para los Estados Unidos. (Vea la ilustración a o b).
 - a. En las lámparas que tienen la abrazadera de montaje con un agujero y dos hoyuelos realizados, enrollar el alambre a tierra de la caja de salida alrededor del tornillo verde y pasarlo por el agujero.
 - b. En las lámparas con una arandela acopada, fijar el alambre a tierra de la caja de salida del ajo de la arandela acuada y tornillo verde, y pasar por a abrazadera de montaje.

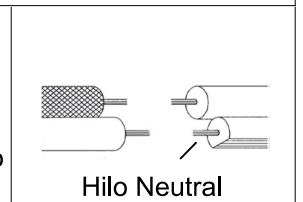
Si la lámpara viene con alambre a tierra, conectar el alambre a tierra de la lámpara al alambre a tierra de la caja de salida con un conector de alambres después de seguir los pasos anteriores. Nunca conectar el alambre a tierra a los alambres eléctricos negro o blanco.



5. Haga las conexiones de los alambres. La tabla de referencia de abajo indica las conexiones correctas y los alambres correspondientes.

Conectar el alambre de suministro negro o rojo al	Conectar el alambre de suministro blanco al
Negro	Blanco
*Cordon paralelo (redondo y liso)	*Cordon paralelo (cuadrado y estriado)
Claro, marrón, amarillo o negro sin hebra identificadora	Claro, marrón, amarillo o negro con hebra identificadora
Alambre aislado (diferente del verde) con conductor de cobre	Alambre aislado (diferente del verde) con conductor de plata

*Nota: Cuando se utiliza alambre paralelo (SPT 1 y SPT 2). El alambre neutro es de forma cuadrada o estriado y el otro alambre será de forma redonda o lisa. (Vea la ilustración).



6. Empuje el artefacto contra la pared alineando cuidadosamente los tornillos de montaje con los orificios de la cubierta. **NOTA: Asegúrese de que todos los cables estén dentro de la cubierta y no queden apretados entre la pared y la cubierta del artefacto.**
7. Deslice las arandelas de goma [G] sobre las roscas que sobresalen de los orificios de la cubierta (2 lugares).
8. Enrosque las perillas [F] en las roscas que sobresalen por los orificios de la cubierta (2 lugares) y apriete para fijar el artefacto a la pared.
9. Enrosque los focos recomendados (no incluidos) en los portalámparas del artefacto.