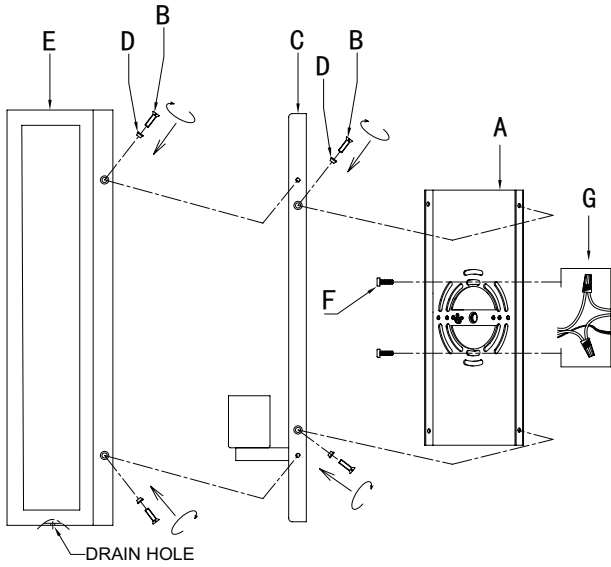


FIXTURE DIAGRAM



PARTS LIST

- [A] Mounting Plate
- [B] Flat Head Screw (Qty. 8)
- [C] Fixture Body
- [D] Silicone Gasket (Qty. 8)
- [E] Glass shade
- [F] Plate Mounting Screw (Qty. 2)
- [G] Outlet Box (Not Supplied)

CAUTIONS

CAUTION – RISK OF SHOCK –

Disconnect Power at the main circuit breaker panel or main fusebox before starting and during the installation.

WARNING:

This fixture is intended for installation in accordance with the National Electrical Code (NEC) and all local code specifications. If you are not familiar with code requirements, installation by a certified electrician is recommended.

INSTRUCTIONS FOR MOUNTING FIXTURE OUTDOOR AND/OR IN WET LOCATIONS:

- Mounting surface should be clean, dry, flat and 1/4" larger than canopy on all sides. Any gaps between the mounting surface and canopy exceeding 3/16" should be corrected as required.
- With silicone caulking compound, caulk completely around where back of canopy meets the wall surface to prevent water from seeping into outlet box.

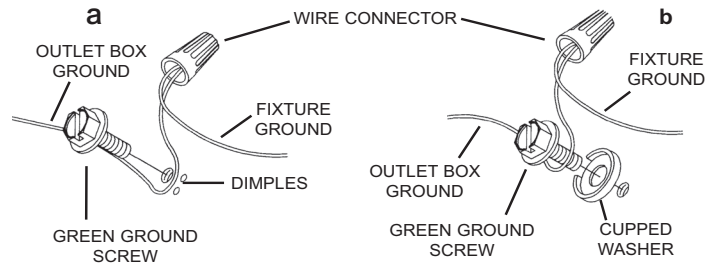
CLEANING:

- Always be certain that electric current is turned off before cleaning.
- Only a soft damp cloth should be used. Harsh cleaning products may damage the finish.

INSTALLATION INSTRUCTIONS

- 1) Attach mounting plate [A] to outlet box [G] using the plate mounting screws [F]. Mounting plate can be adjusted to suit position of fixture. **NOTE: Mounting plate should be installed with the bent tabs at the outer edge of the mounting plate pointing away from the wall as shown.**
- 2) Grounding instructions: (See Illus. a or b).
 - a) On fixtures where mounting plate is provided with a hole and two raised dimples, wrap ground wire from outlet box around green ground screw, and thread into hole.
 - b) On fixtures where a cupped washer is provided, attach ground wire from outlet box under cupped washer and green ground screw, and thread into mounting plate.

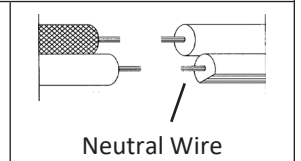
If fixture is provided with ground wire, connect fixture ground wire to outlet box ground wire with wire connector after following the above steps. Never connect ground wire to black or white power supply wires.



- 3) Make wire connections. Reference chart below for correct connections and wire accordingly.

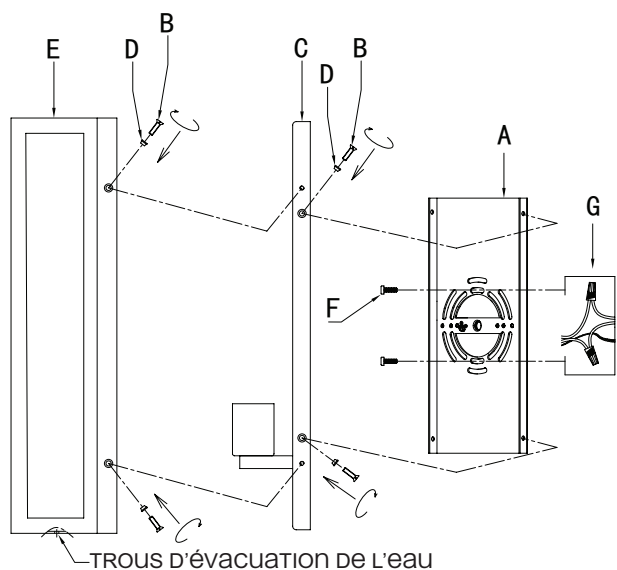
Connect Black or Red Supply Wire to:	Connect White Supply Wire to:
Black	White
*Parallel cord (round & smooth)	*Parallel cord (square & ridged)
Clear, Brown, Gold or Black without Tracer	Clear, Brown, Gold or Black with Tracer
Insulated wire (other than green) with copper conductor	Insulated wire (other than green) with silver conductor

*Note: When parallel wire (SPT 1 & SPT 2) are used. The neutral wire is square shaped or ridged and the other wire will be round in shape or smooth (See illus.)



- 4) **NOTE: Fixture should be installed with socket facing UP.** Push fixture body [C] to wall, carefully aligning the mounting screw holes in left and right side of mounting plate with the mounting screw holes in left and right side of fixture body.
- 5) Screw Insert four (4) flat head screws [B] through the silicone gasket [D] and into the aligned holes in the fixture body and mounting plate, two screws on the left side and two on the right side. Tighten all screws securely.
- 6) Insert recommended bulb (Not supplied).
- 7) Push glass shade [E] to fixture body, carefully aligning the mounting screw holes in left and right side of fixture body with the mounting screw holes in left and right side of glass shade. **NOTE: The direction with the water drained holes should face downwards.**
- 8) Screw Insert four (4) flat head screws [B] through the silicone gasket [D] and into the aligned holes in the fixture body and glass shade, two screws on the left side and two on the right side. Tighten all screws securely.

DIAGRAMME D'APPAREILS



TROUS D'ÉVACUATION DE L'EAU

LISTE DES PIÈCES

- [A] Plaque de montage
- [B] Vis à tête plate (Qté 8)
- [C] Corps du luminaire
- [D] Joint en silicone (Qté 8)
- [E] Abat-jour en verre
- [F] Vis de fixation de la plaque (Qté 2)
- [G] Boîtier électrique (non fourni)

PRÉCAUTIONS

ATTENTION – RISQUE DE DÉCHARGES ÉLECTRIQUES -

Couper le courant au niveau du panneau du disjoncteur du circuit principal ou de la boîte à fusibles principale avant de procéder à l'installation.

ATTENTION:

Ce luminaire doit être installé conformément aux codes d'électricité nationaux (NEC) et satisfaire toutes les spécifications des codes locaux. Si vous ne connaissez pas les exigences de ces codes, il est recommandé de confier l'installation à un électricien certifié. Ne pas se conformer à ces codes et directives pourrait provoquer des blessures sérieuses et/ou des dommages matériels et rendre la garantie non valide.

INSTRUCTIONS POUR LE MONTAGE DU LUMINAIRE À L'EXTÉRIEUR ET/OU DANS DES ENDROITS HUMIDES:

- 1) La surface de montage doit être propre, sèche, plate et plus grande de 1/4 po que le cache de tous les côtés. Tout espace entre la surface de montage et le cache qui a plus de 3/16 po de haut devrait être corrigé au besoin.
- 2) À l'aide d'un produit de calfeutrage au silicone, calfeutrer avec soin et complètement à l'endroit où l'arrière du cache rencontre la surface du mur pour empêcher l'eau de pénétrer dans le boîtier.

NETTOYAGE:

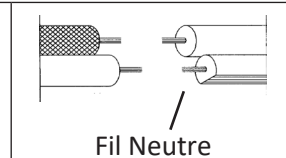
- Soyez toujours certain que l'alimentation électrique du luminaire est fermée avant le nettoyage.
- N'utilisez qu'un chiffon doux humide. Les produits de nettoyage acides/abrasifs peuvent endommager le fini.

INSTRUCTIONS D'INSTALLATION

- 1) Fixer la plaque de montage [A] au boîtier électrique [G] à l'aide des vis de montage de la plaque [F]. La plaque de montage peut être ajustée afin de convenir à la position du luminaire. **REMARQUE : La plaque de montage doit être installée de manière à ce que les pattes pliées, situées sur le pourtour de la plaque, soient orientées vers l'extérieur, à l'opposé du mur, tel qu'illustré.**
- 2) Connecter les fils. Se reporter au tableau ci-dessous pour faire les connexions.

Connecter le fil noir ou rouge de la boîte	Connecter le fil blanc de la boîte
A Noir	A Blanc
*Au cordon parallèle (rond et lisse)	*Au cordon parallèle (à angles droits et strié)
Au transparent, doré, marron, ou noir sans fil distinctif	Au transparent, doré, marron, ou noir avec un fil distinctif
Fil isolé (sauf fil vert) avec conducteur en cuivre	Fil isolé (sauf fil vert) avec conducteur en argent

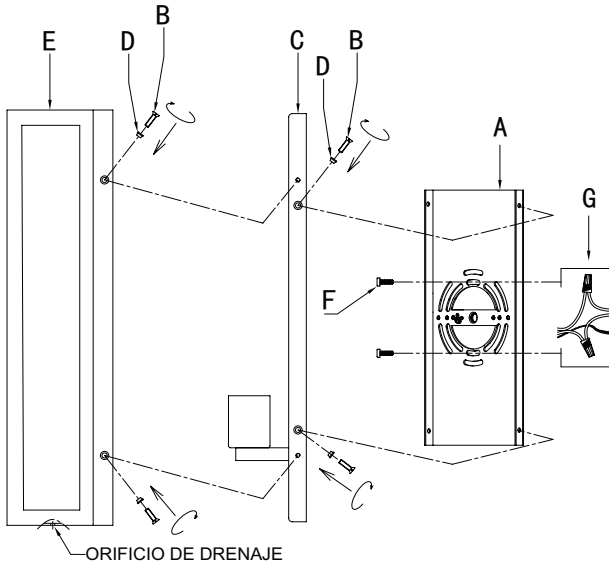
*Remarque: Avec emploi d'un fil parallèle (SPT 1 et SPT 2). Le fil neutre est à angles droits ou strié et l'autre fil doit être rond ou lisse (Voir le schéma).



Fil Neutre

- 3) **REMARQUE : Le luminaire doit être installé avec la douille orientée vers le HAUT.** Pousser le corps du luminaire [C] contre le mur en alignant soigneusement les trous de vis situés sur les côtés gauche et droit de la plaque de montage avec les trous de vis correspondants situés sur les côtés gauche et droit du corps du luminaire.
- 4) Insérer les quatre (4) vis à tête plate [B] à travers le joint en silicone [D], puis dans les trous alignés du corps du luminaire et de la plaque de montage, soit deux vis du côté gauche et deux du côté droit. Serrer toutes les vis solidement.
- 5) Installer l'ampoule recommandée (non fournie).
- 6) Pousser l'abat-jour en verre [E] contre le corps du luminaire en alignant soigneusement les trous de vis situés sur les côtés gauche et droit du corps du luminaire avec les trous de vis correspondants situés sur les côtés gauche et droit de l'abat-jour en verre. **REMARQUE : Le côté comportant les trous d'évacuation de l'eau doit être orienté vers le bas.**
- 7) Insérer les quatre (4) vis à tête plate [B] à travers le joint en silicone [D], puis dans les trous alignés du corps du luminaire et de l'abat-jour en verre, soit deux vis du côté gauche et deux du côté droit. Serrer toutes les vis solidement.

DIAGRAMA DE ACCESORIOS



LISTA DE PARTES

- [A] Placa de montaje
- [B] Tornillo de cabeza plana (8 unidades)
- [C] Cuerpo del artefacto
- [D] Junta de silicona (8 unidades)
- [E] Pantalla de vidrio
- [F] Tornillo de montaje de la placa (2 unidades)
- [G] Caja de salida (no incluida)

PRECAUCIONES

PRECAUCIÓN – RIESGO DE DESCARGA ELÉCTRICA:

Desconecte la electricidad en el panel principal del interruptor automático o caja principal de fusibles antes de comenzar y durante la instalación.

ADVERTENCIA:

Este accesorio está destinado a la instalación de acuerdo con el National Electrical Code (NEC) y todas las especificaciones del código local. Si no está familiarizado con los requisitos del código, la instalación se recomienda un electricista certificado. No cumplir con estos códigos e instrucciones puede resultar en lesiones graves y/o en daños a la propiedad y anulará la garantía.

INSTRUCCIONES PARA EL MONTAJE DEL ARTEFACTO AL AIRE LIBRE Y/O EN LUGARES HÚMEDOS:

- 1) La superficie de montaje debe estar limpia, seca, plana y 1/4" más grande que el escudete en todos los lados. Cualquier espacio entre la superficie de montaje y el escudete que exceda 3/16" debe ser corregido según sea necesario.
- 2) Con silicona para calafatear, calafatee completamente alrededor de donde la parte posterior del escudete se encuentra con la superficie de la pared para evitar que el agua se filtre dentro de la caja de distribución.

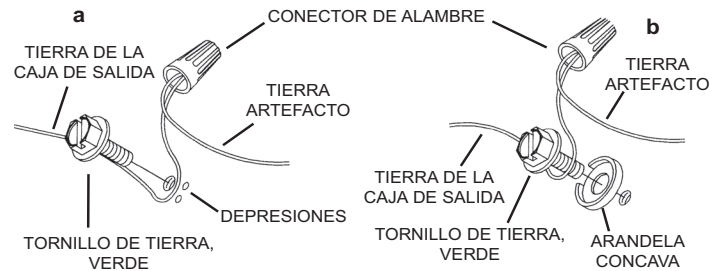
LIMPIEZA:

- Asegúrese siempre de que la corriente eléctrica esté apagada antes de limpiar.
- Debe usarse solamente un paño húmedo y suave. Productos de limpieza abrasivos pueden dañar el acabado.

INSTRUCCIONES DE INSTALACIÓN

- 1) Fije la placa de montaje [A] a la caja de salida [G] utilizando los tornillos de montaje de la placa [F]. La placa de montaje se puede ajustar para adaptarse a la posición del artefacto. **NOTA: La placa de montaje debe instalarse con las lengüetas dobladas en el borde exterior de la placa de montaje apuntando hacia fuera de la pared, como se muestra.**
- 2) Instrucciones de conexión a tierra solamente para los Estados Unidos. (Vea la ilustración a o b).
 - a) En las lámparas que tienen la abrazadera de montaje con un agujero y dos hoyuelos realizados, enrollar el alambre a tierra de la caja de salida alrededor del tornillo verde y pasarlo por el agujero.
 - b) En las lámparas con una arandela acopada, fijar el alambre a tierra de la caja de salida del ajo de la arandela acuada y tornillo verde, y pasar por a abrazadera de montaje.

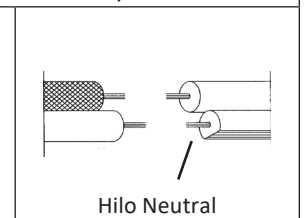
Si la lámpara viene con alambre a tierra, conectar el alambre a tierra de la lámpara al alambre a tierra de la caja de salida con un conector de alambres después de seguir los pasos anteriores. Nunca conectar el alambre a tierra a los alambres eléctricos negro o blanco.



- 3) Haga las conexiones de los alambres. La tabla de referencia de abajo indica las conexiones correctas y los alambres correspondientes.

Conectar el alambre de suministro negro o rojo al	Conectar el alambre de suministro blanco al
Negro	Blanco
*Cordon paralelo (redondo y liso)	*Cordon paralelo (cuadrado y estriado)
Claro, marrón, amarillo o negro sin hebra identificadora	Claro, marrón, amarillo o negro con hebra identificadora
Alambre aislado (diferente del verde) con conductor de cobre	Alambre aislado (diferente del verde) con conductor de plata

*Nota: Cuando se utiliza alambre paralelo (SPT 1 y SPT 2). El alambre neutro es de forma cuadrada o estriada y el otro alambre será de forma redonda o lisa. (Vea la ilustración)



- 4) **NOTA: El artefacto debe instalarse con el portalámparas hacia ARRIBA.** Empuje el cuerpo del artefacto [C] hacia la pared, alineando cuidadosamente los orificios de los tornillos de montaje de los lados izquierdo y derecho de la placa de montaje con los orificios de los tornillos de montaje de los lados izquierdo y derecho del cuerpo del artefacto.
- 5) Enrosque cuatro (4) tornillos de cabeza plana [B] a través de la junta de silicona [D] y en los orificios alineados del cuerpo del artefacto y la placa de montaje, dos tornillos en el lado izquierdo y dos en el lado derecho. Apriete todos los tornillos firmemente.
- 6) Inserte el foco recomendado (no incluido).
- 7) Empuje la pantalla de vidrio [E] hacia el cuerpo del artefacto, alineando cuidadosamente los orificios para tornillos de montaje en los lados izquierdo y derecho del cuerpo del artefacto con los orificios para tornillos de montaje en los lados izquierdo y derecho de la pantalla de vidrio. **NOTA: La dirección con los orificios de drenaje de agua debe quedar hacia abajo.**
- 8) Atornille cuatro (4) tornillos de cabeza plana [B] a través de la junta de silicona [D] y en los orificios alineados del cuerpo del artefacto y la pantalla de vidrio, dos tornillos en el lado izquierdo y dos en el lado derecho. Apriete todos los tornillos firmemente.