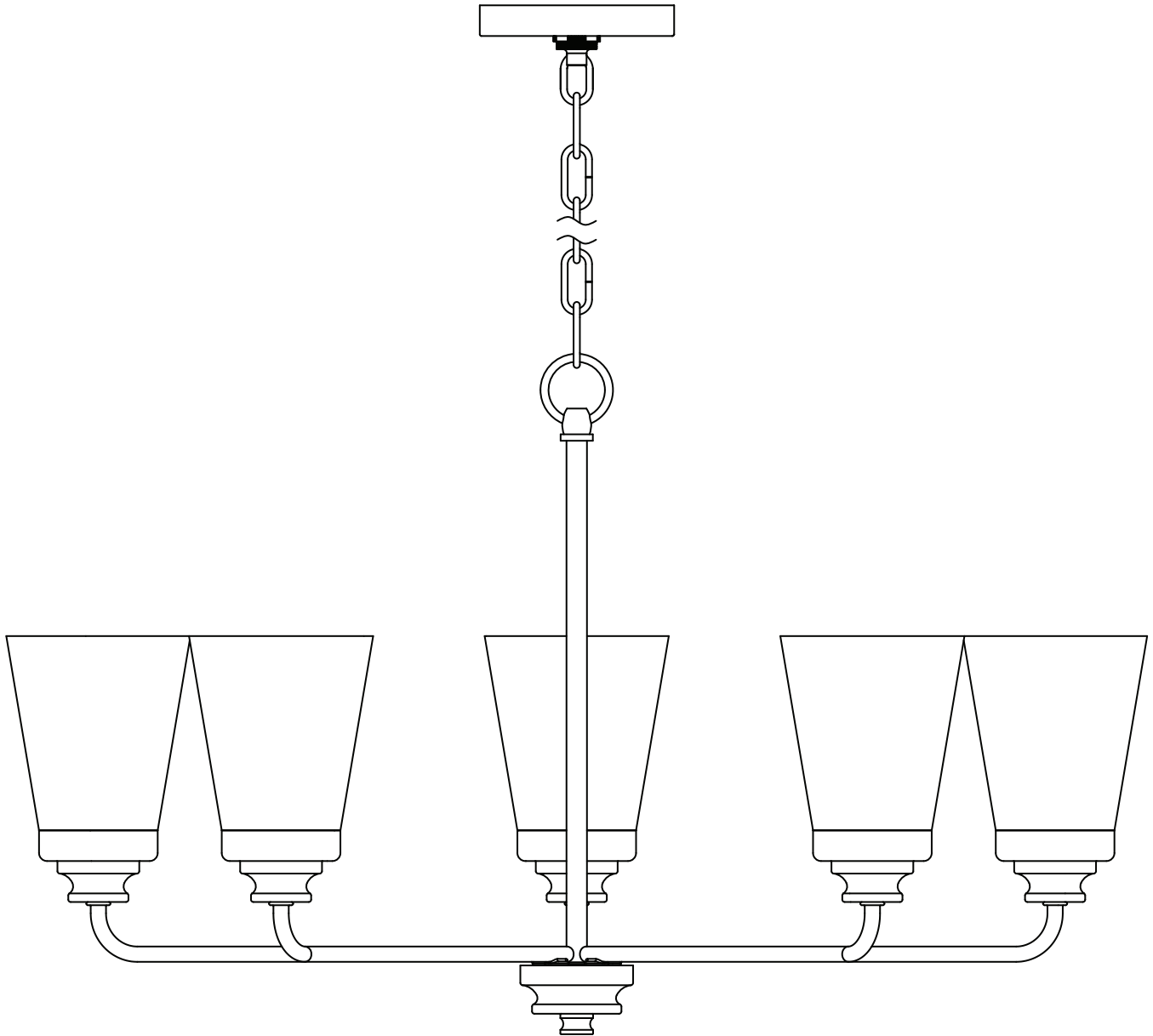


## ASHBA 5 LIGHT CHANDELIER

MODEL # 82428

Español p. 9



ATTACH YOUR RECEIPT HERE

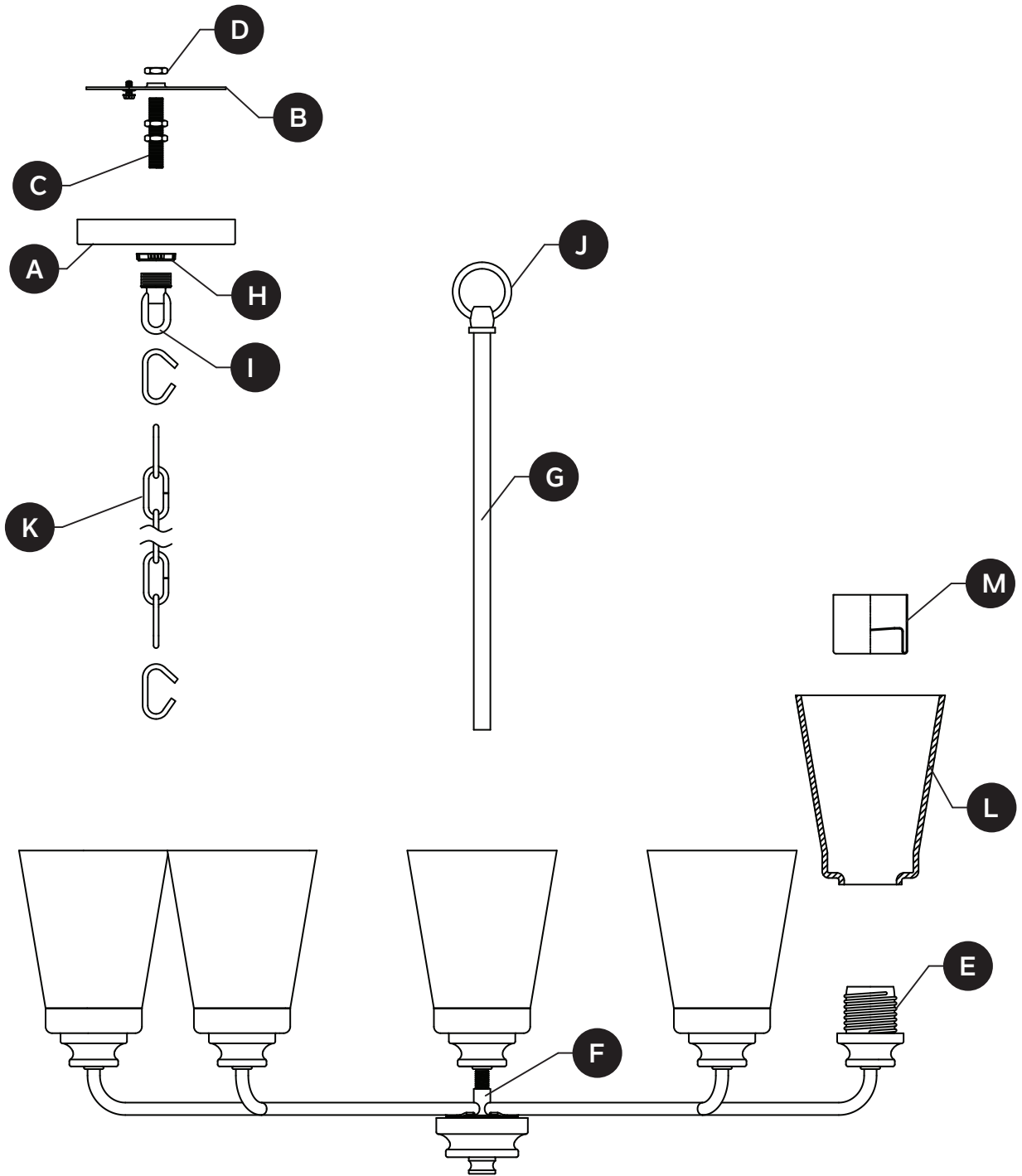
Serial Number \_\_\_\_\_ Purchase Date \_\_\_\_\_



**Questions, problems, missing parts?** Before returning to your retailer, call our customer service department at **800-554-6504**, 8 a.m. - 4:30 p.m, EST, Monday - Friday.

[kichler.com/customer-care/contact-us](http://kichler.com/customer-care/contact-us)

**PACKAGE CONTENTS**



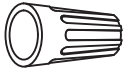
PART	DESCRIPTION	QTY
A	Canopy	1
B	Mounting Bracket	1
C	Threaded Nipple	1
D	Hex Nut	3
E	Socket	5
F	Coupling	1

PART	DESCRIPTION	QTY
G	Threaded Pipe	1
H	Screw Collar Ring	1
I	Screw Collar Loop	1
J	Fixture Loop (preassembled)	1
K	Chain	1
L	Glass Shade	5
M	Socket Ring	5

## HARDWARE CONTENTS

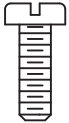
---

AA



Wire  
Connector  
Qty: 3

BB



Short  
Machine  
Screw  
Qty: 2


### SAFETY INFORMATION

---

Please read and understand this entire manual before attempting to assemble, operate or install the product.

#### WARNING

- **CAUTION – RISK OF SHOCK –**  
**Disconnect Power at the main circuit breaker panel or main fusebox before starting and during the installation.**
- **WARNING:**  
**This fixture is intended for installation in accordance with the National Electrical Code (NEC) and all local code specifications. If you are not familiar with code requirements, installation by a certified electrician is recommended.**
- Do not use bulbs with wattage greater than specified on this fixture.
- California Proposition 65

 **WARNING:** This product can expose you to lead, which is known to the State of California to cause cancer, birth defects or other reproductive harm. For more information go to [www.p65warnings.ca.gov](http://www.p65warnings.ca.gov)

#### CAUTION

- If you have any doubts about how to install this lighting fixture, or if the fixture fails to operate completely, please contact a licensed electrical contractor.
- All parts must be used as indicated in these instructions. Do not substitute any parts, leave parts out, or use any parts that are worn out or broken. Failure to obey this instruction could invalidate ETL listing and/or C.S.A. certification of this fixture.

### PREPARATION

---

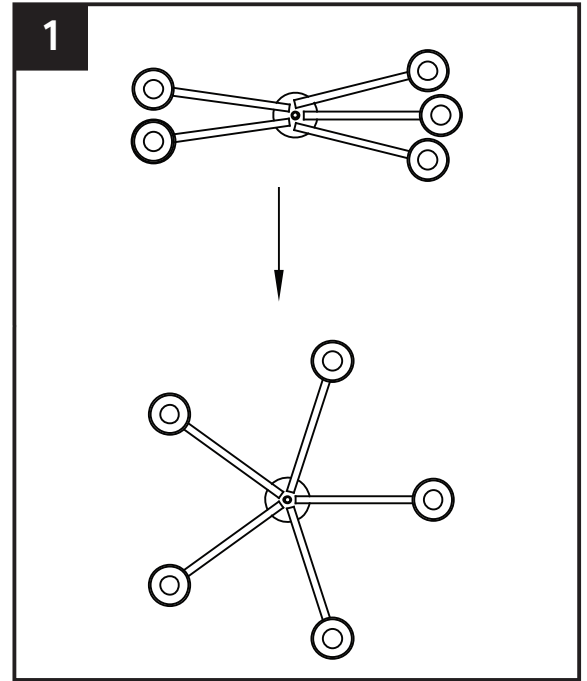
Before beginning assembly of product, make sure all parts are present. Compare parts with package contents list and hardware contents list. If any part is missing or damaged, do not attempt to assemble the product.

**Estimated assembly time: 30 minutes to 1 hour**

Tools Required for Assembly (not included): Phillips screwdriver, flathead screwdriver, wire strippers, electrical tape, ladder, safety glasses, pliers (2).

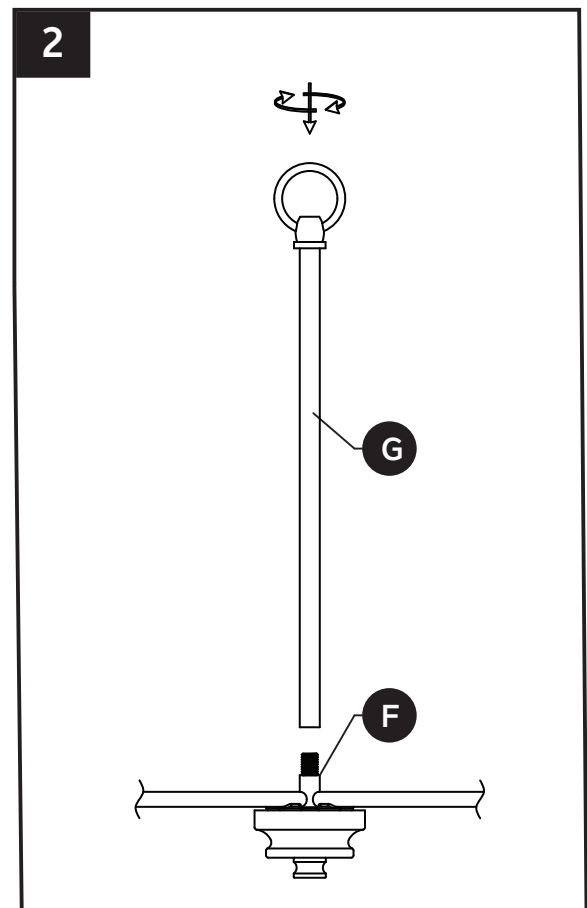
## ASSEMBLY INSTRUCTIONS

1. Unfold fixture arms so they resemble a 5-pointed star.



2. Screw center stem (G) into coupling (F).

**Note:** The electrical cable will need to get pulled through the individual parts as they are installed on this and later steps.

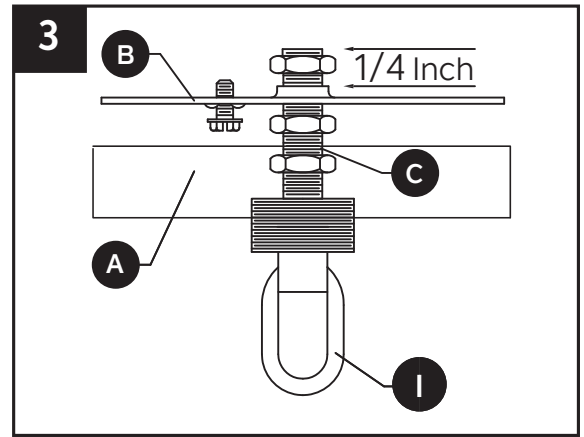


## ASSEMBLY INSTRUCTIONS

3. Position threaded nipple (C) in mounting bracket (B) so that, when mounted:

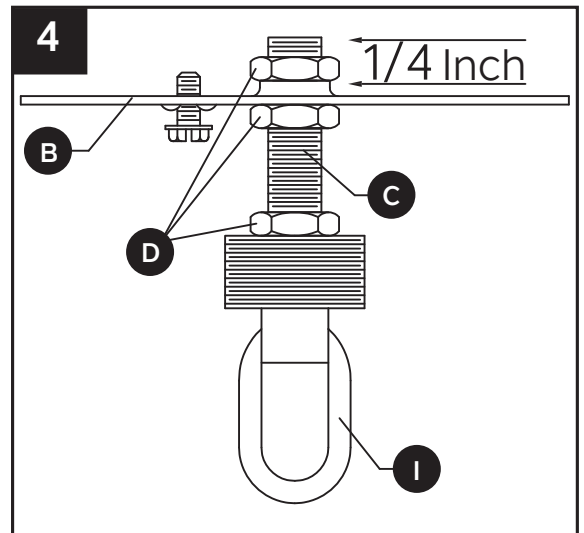
- The threaded nipple (C) will protrude a minimum of 1/4 inch beyond the raised center portion of the bracket (B).
- The threaded nipple (C) height should be positioned so that 1/2 the exterior threads of the screw collar loop (I) will extend past the canopy (A), when it is mounted.

**Note:** Canopy is only needed to determine the position of the threaded nipple and fixture loop. It will be installed later.

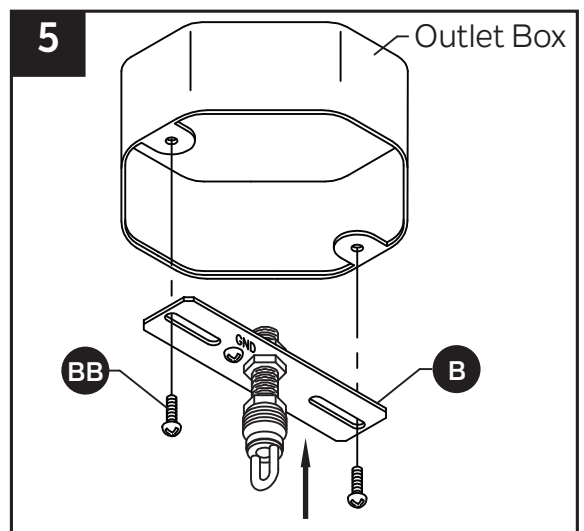


4. Once the proper position of the threaded nipple (C) and mounting bracket (B) has been determined, secure with hex nuts (D) as follows:

- Screw one hex nut (D) onto the threaded nipple (C) and tighten against the raised portion of the mounting bracket (B).
- Screw another hex nut (D) onto the threaded nipple (C) and tighten against the flat portion of the mounting bracket (B).
- Screw the remaining hex nut (D) onto threaded nipple (C) and tighten against the screw collar loop (I).



5. Connect mounting bracket (B) to the outlet box (not included) with short machine screws (BB).



### Hardware Used

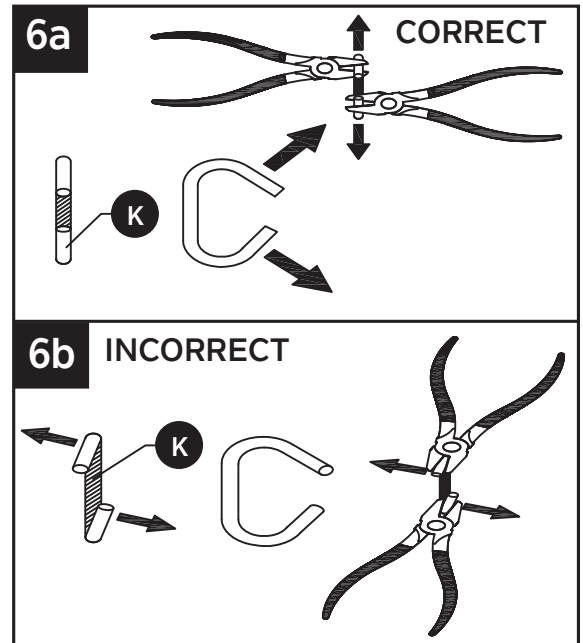
**BB** Short Machine Screw  x 2

## ASSEMBLY INSTRUCTIONS

### 6. To open chain links:

Locate the split in the chain link (K) you're removing. Put one pair of pliers on each side of the split and rotate the pliers in opposite directions to open the link's split. The open link should be shaped like the letter "C".

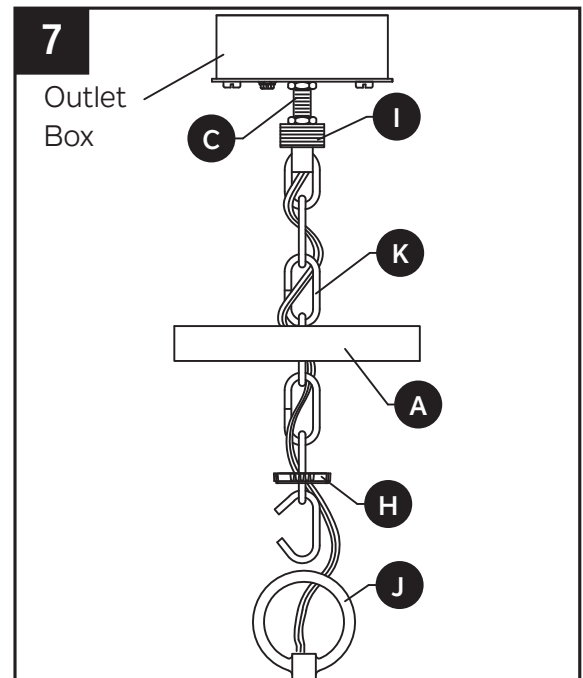
Do not twist the ends of the link sideways so that the open link cannot lay flat.



7. Thread chain (K) through screw collar ring (H) and canopy (A). Using the open chain links on chain (K), attach one end to screw collar loop (I) and the other end to the loop on the center stem (J). Then, weave the fixture electrical and ground wires through every other chain link and pass through threaded nipple (C) into outlet box. Lower the screw collar ring (H) and canopy (A) over the chain (K).

**NOTE:** Add or remove chain links once desired length is established. Trim extra cabling leaving six inches of extra wire protruding from the screw collar loop and threaded nipple.

**CAUTION:** To avoid damage from falling, make sure the open chain links are fully closed once assembled.



# ASSEMBLY INSTRUCTIONS

## 8. Wire connection guide:

Ground wire:

- **For installation in the United States:** Wrap ground wire from outlet box around ground screw on mounting bracket (B) no less than 2 in. from wire end. Tighten ground screw. If fixture is supplied with a ground wire, connect to outlet ground wire with a wire connector (AA).
- **For installation in Canada:** If fixture is supplied with ground wire, wrap ground wire around ground screw on mounting bracket (B). Tighten ground screw. Connect fixture ground wire to outlet ground wire with a wire connector (AA).

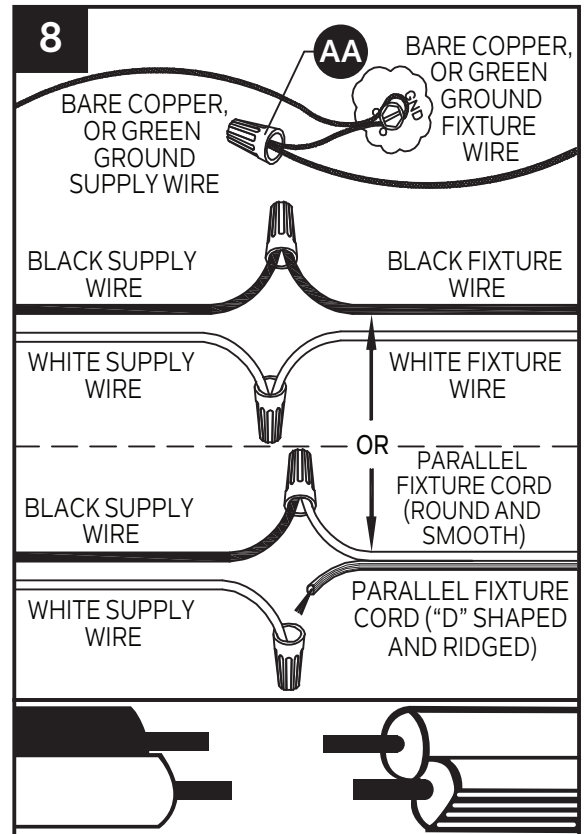
Supply wires:

- Connect the Neutral (White) supply wire from the outlet box to the Neutral fixture wire (White or Parallel Cord "D" shaped and ribbed).
- Connect the Hot (Black) supply wire from the outlet box to the Hot fixture wire (Black or Parallel Cord round and smooth).

### NOTE:

Fixture wires will either be:

- Black and White.
- Parallel Cord SPT-1 lamp wire with one round smooth wire and one "D" shaped ribbed wire.



### NOTE:

Fixture wires will either be:

- Black and White.
- Parallel Cord SPT-1 lamp wire with one round smooth wire and one "D" shaped ribbed wire.

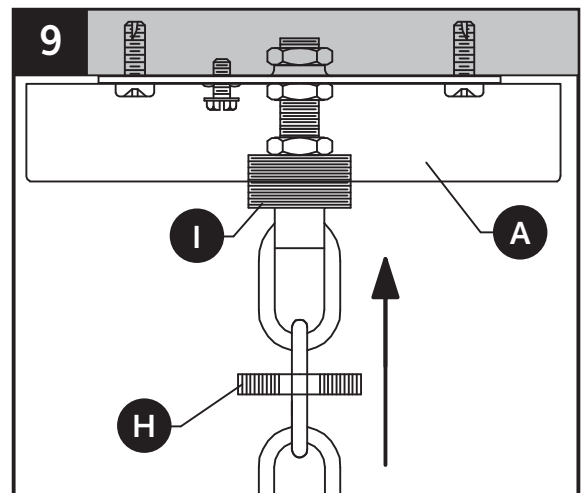
## Hardware Used

**AA** Wire Connector



x 3

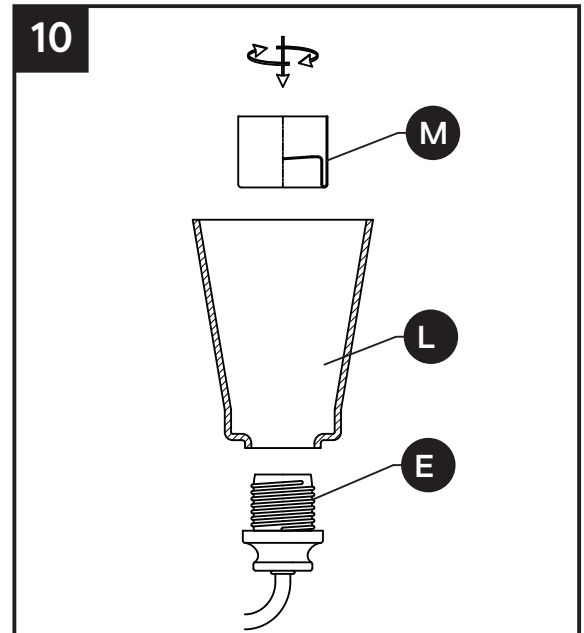
9. Pass canopy (A) over the screw collar loop (I). Attach screw collar ring (H) to screw collar loop (I) to secure canopy (A).



## ASSEMBLY INSTRUCTIONS

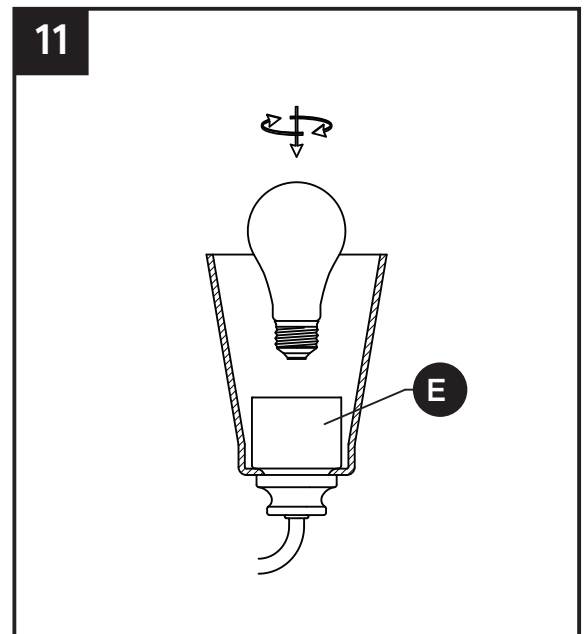
10. Pass glass shade(L) over socket (E) and secure it with socket ring (M).

Repeat for remaining glass shades (L).



11. Insert 60-watt max. medium-base bulb or CFL/LED equivalent (not included) into socket (E).

Repeat for remaining sockets (E).



## CARE AND MAINTENANCE

- Always be certain that electric current is turned off before cleaning this item.
- Use a soft, moist cloth with mild non-abrasive soap to clean fixture. Never use glass cleaner on fixture, as it will damage the metal finish.

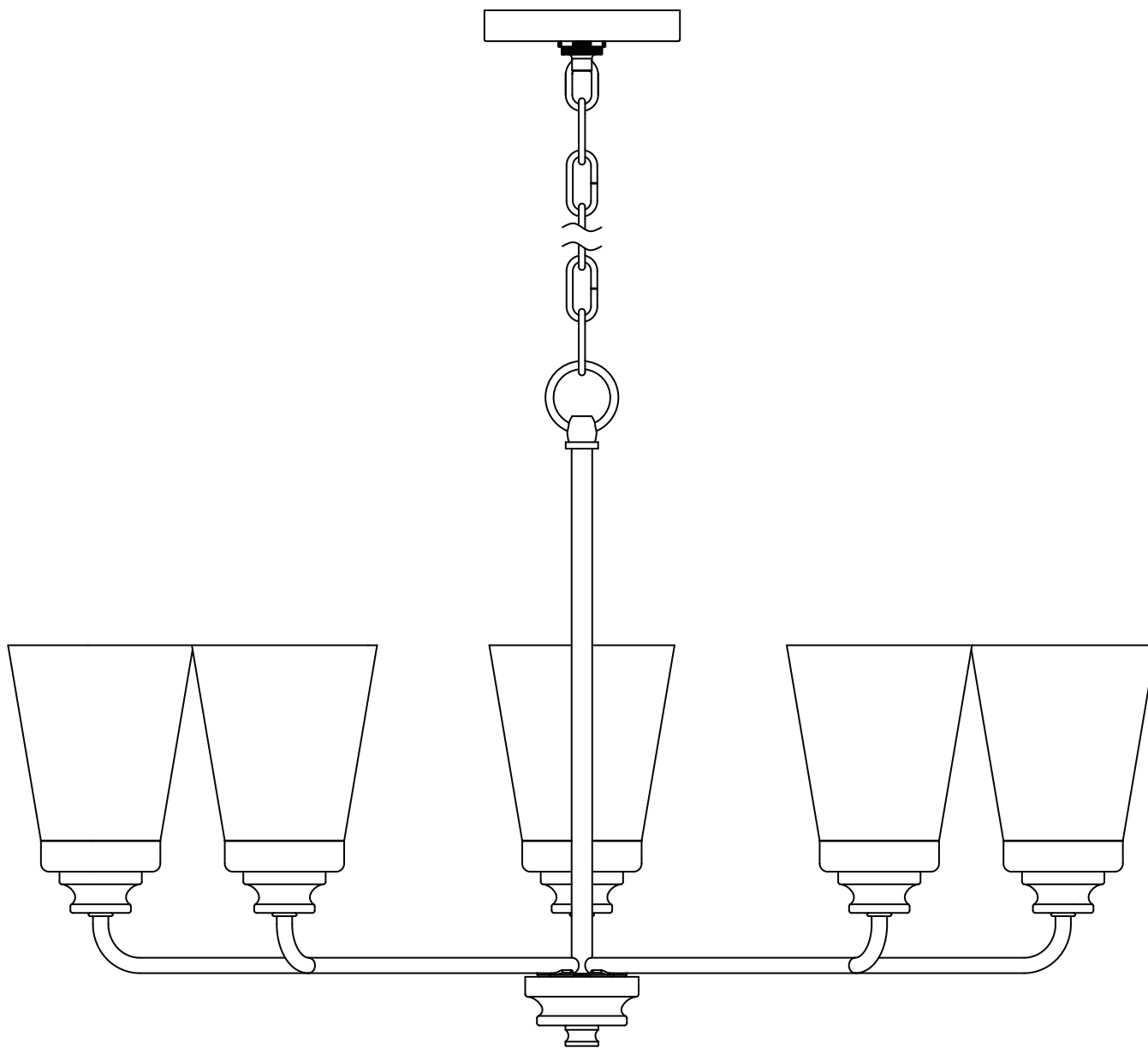
## TROUBLESHOOTING

PROBLEM	POSSIBLE CAUSE	CORRECTIVE ACTION
Fixture does not light.	1. Fixture may be wired incorrectly. 2. Worn or broken bulb.	1. Check wiring. 2. Replace bulb.

Distributed by:  
Kichler Lighting LLC  
30455 Solon Rd  
Solon, OH 44139  
Printed in India

## ASHBA CANDELABRO DE 5 LUCES

MODELO # 82428

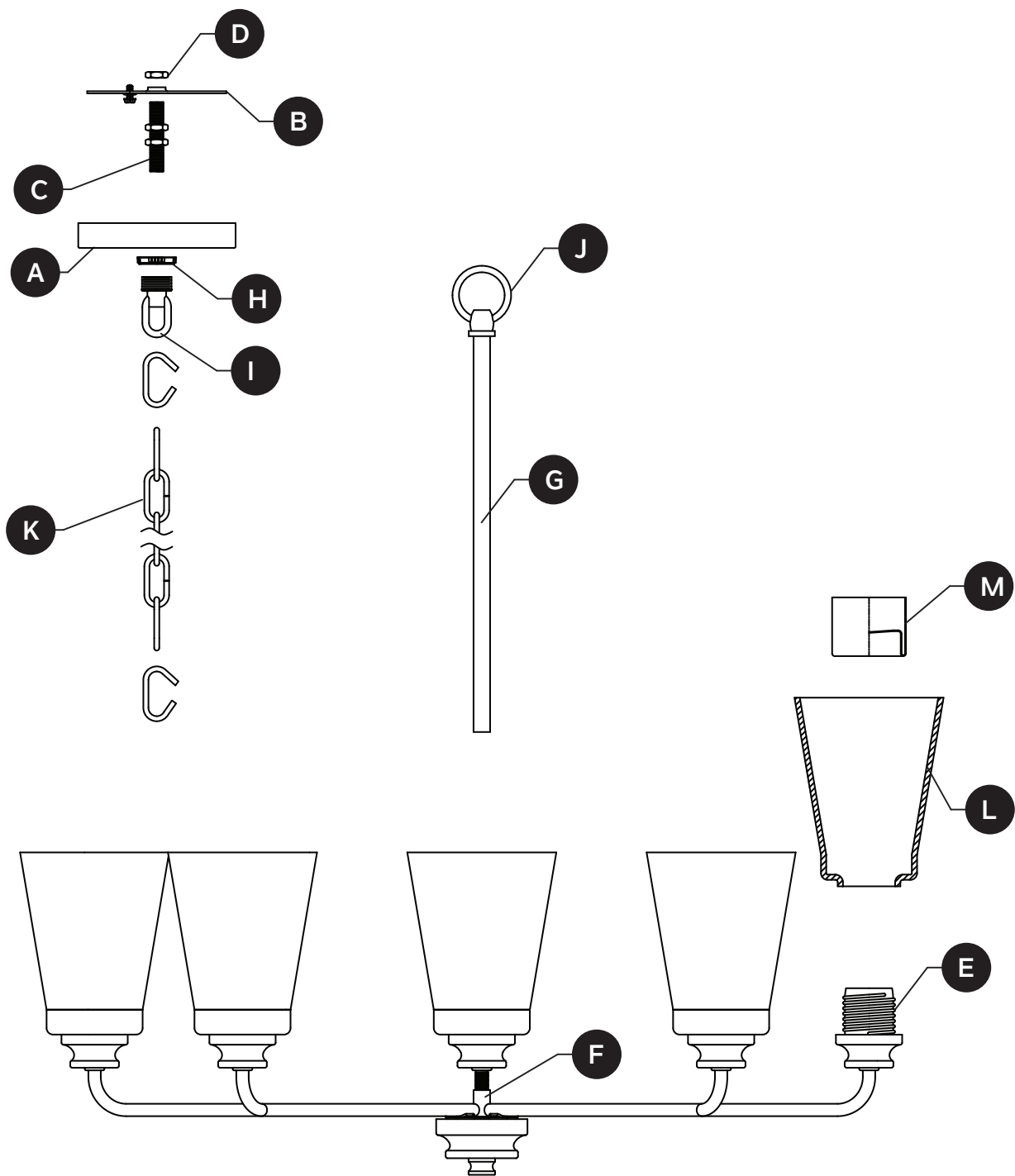


ADJUNTE SU RECIBO AQUÍ

Número de serie \_\_\_\_\_ Fecha de compra \_\_\_\_\_



**¿Preguntas, problemas, piezas faltantes?** Antes de devolverlo a la tienda, llame a nuestro departamento de servicio al cliente al **800-554-6504**, de 8:00 a.m. a 4:30 p.m. hora del Este (EST), de lunes a viernes. [kichler.com/customer-care/contact-us](http://kichler.com/customer-care/contact-us)



PIEZA	DESCRIPCIÓN	CANT.
A	Cubierta	1
B	Soporte de montaje	1
C	Manguito roscado	1
D	Tuerca hexagonal	3
E	Portalámparas	5
F	Acoplamiento	1

PIEZA	DESCRIPCIÓN	CANT.
G	Tubo roscado	1
H	Anillo de cuello roscado	1
I	Argolla de cuello roscado	1
J	Lazo del Accesorio	1
K	Cadena	1
L	Pantalla	5
M	Anillo de Portalámparas	5

AA



Conector  
de cables  
Cant.: 3

BB



Tornillo  
para metal  
corto  
Cant.: 2

### INFORMACIÓN DE SEGURIDAD

---

Lea y comprenda completamente este manual antes de intentar ensamblar, usar o instalar el producto.


#### ADVERTENCIA

- **PRECAUCIÓN – RIESGO DE DESCARGA ELÉCTRICA –**  
Desconecte la electricidad en el panel principal del interruptor automático o caja principal de fusibles antes de comenzar y durante la instalación.

- **ADVERTENCIA:**

**Este accesorio está destinado a la instalación de acuerdo con el National Electrical Code (NEC) y todas las especificaciones del código local. Si no está familiarizado con los requisitos del código, la instalación se recomienda un electricista certificado.**

- No utilice bombillas de un vataje mayor al especificado en esta lámpara.
- Prop. 65 de California

 **ADVERTENCIA:** Este producto puede exponerlo al plomo, lo cual es conocido en el Estado de California como causante de cáncer, defectos de nacimiento y otros daños al sistema reproductivo. Para obtener mayor información, visite [www.p65warnings.ca.gov](http://www.p65warnings.ca.gov)

#### PRECAUCIÓN

- Si tiene dudas sobre la instalación de esta lámpara, o si el funcionamiento de la misma falla por completo, sírvase ponerse en contacto con un electricista calificado y con licencia.
- Todas las piezas deben usarse como lo indican estas instrucciones. No reemplace las piezas, no omita piezas durante la instalación ni utilice piezas gastadas o rotas. El incumplimiento de esta indicación podría invalidar la calificación ETL de esta lámpara.

#### PREPARACIÓN

---

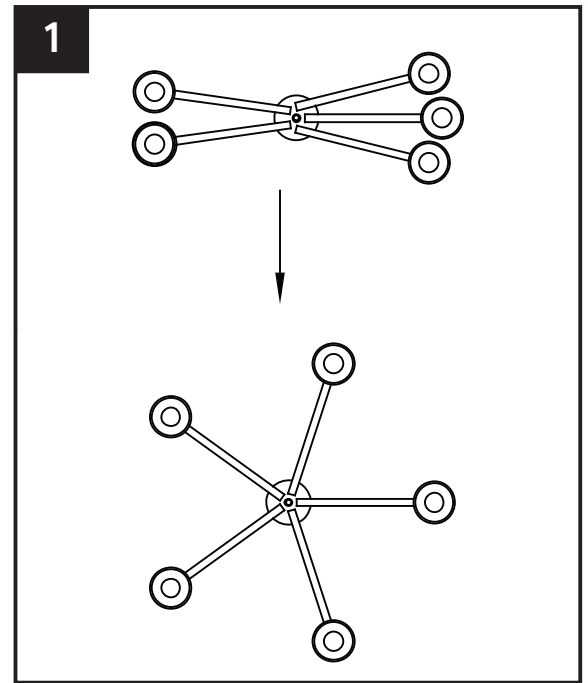
Antes de comenzar a ensamblar el producto, asegúrese de que todas las partes estén disponibles. Compare las partes con la lista de contenido del empaque y la lista de contenido de aditamentos para el ensamblaje. Si alguna pieza falta o está dañada, no intente ensamblar el producto.

**Tiempo estimado de ensamblaje: 30 minutos a 1 hora.**

Herramientas necesarias para el ensamblaje (no se incluyen): Destornillador Phillips, destornillador de cabeza plana, pinzas pelacables, cinta aislante, escalera, gafas de seguridad, pinzas (2).

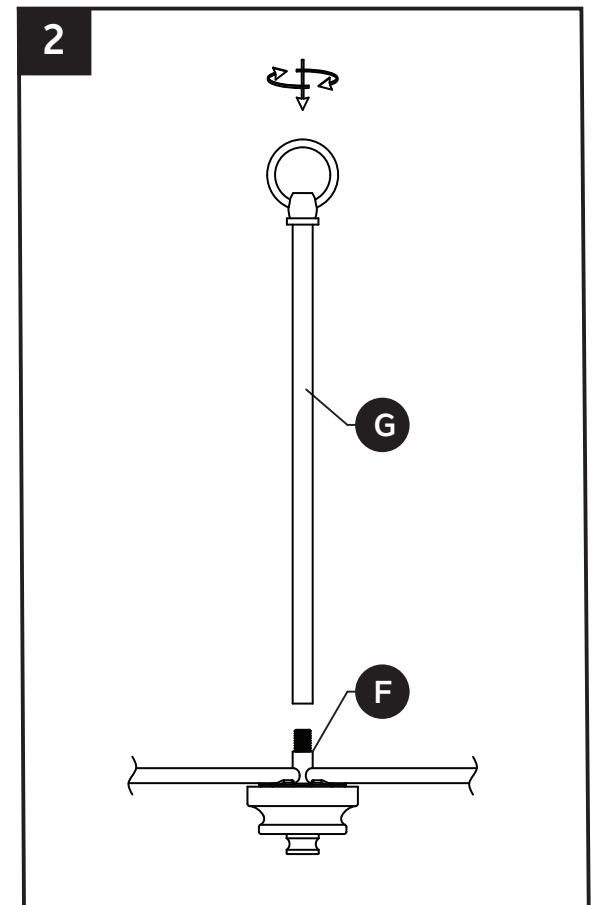
## INSTRUCCIONES DE ENSAMBLAJE

1. Despliegue la lámpara de araña para que los brazos se parezcan a una estrella de cinco puntas.



2. Atornille el vástago central (G) en el acoplamiento (F).

**NOTA:** el cable eléctrico necesitará jalarse a través de las piezas individuales a medida que se instalan en este o en los siguientes pasos.

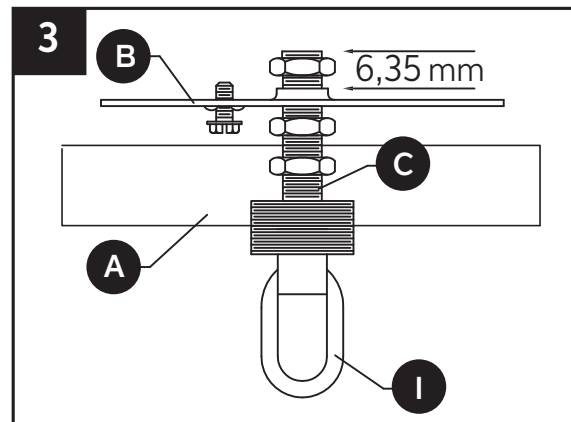


## INSTRUCCIONES DE ENSAMBLAJE

3. Coloque el manguito roscado (C) en la abrazadera de montaje (B) de modo que, una vez montado:

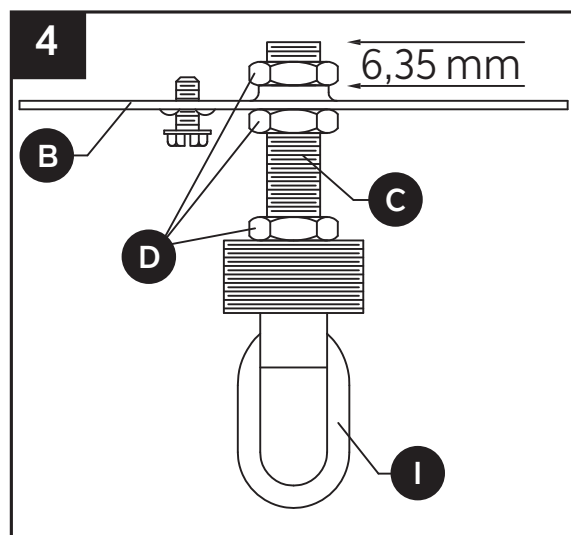
- El manguito roscado (C) sobresaldrá un mínimo de 6,35 mm más allá de la sección central elevada de la abrazadera de montaje (B).
- El manguito roscado (C) debe estar colocado a una altura de modo que la mitad de las roscas exteriores del bucle de la anilla de enganche (I) sobresalgan de la base (A) cuando esta esté montada.

**NOTA:** la base solo se necesita para determinar la posición del manguito roscado y del enganche de la lámpara. Se instalará más adelante.



4. Después de encontrar la posición deseada del manguito roscado (C) y de la abrazadera de montaje (B), asegúrelos con las tuercas hexagonales (D), como se describe a continuación:

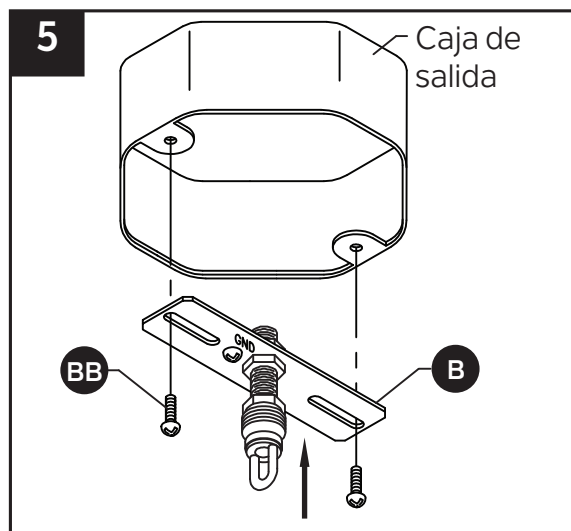
- Enrosque una tuerca hexagonal (D) en el manguito roscado (C) y apriete contra la parte levantada de la abrazadera de montaje (B).
- Enrosque otra tuerca hexagonal (D) en el manguito roscado (C) y apriete contra la parte plana de la abrazadera de montaje (B).
- Enrosque la otra tuerca hexagonal (D) en el manguito roscado (C) y apriete contra la anilla de enganche roscada (I).



5. Conecte la abrazadera de montaje (B) a la caja de salida (no se incluye) con los tornillos para metal corto (BB).

### Aditamentos utilizados

**BB** Tornillo para metal corto x 2

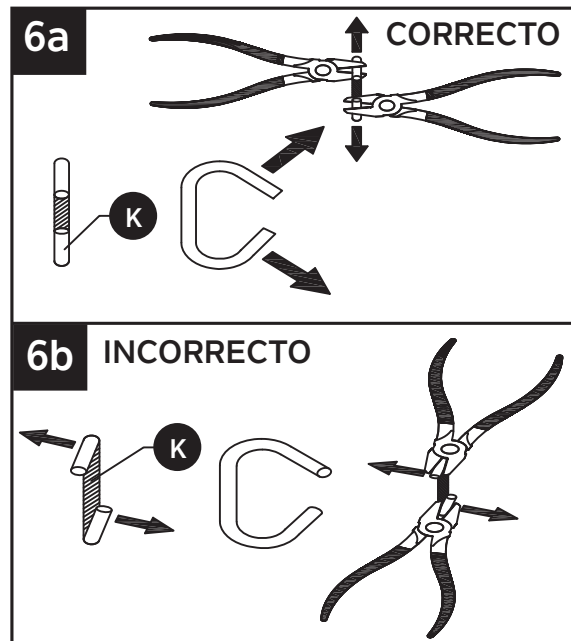


## INSTRUCCIONES DE ENSAMBLAJE

### 6. Para abrir eslabones de cadena:

Ubique la división en el eslabón de cadena (K) que vaya a retirar. Coloque un par de pinzas (no se incluyen) a cada lado de la división y gire las pinzas en direcciones opuestas para abrir la división del eslabón. El eslabón abierto debe tener la forma de la letra “C”.

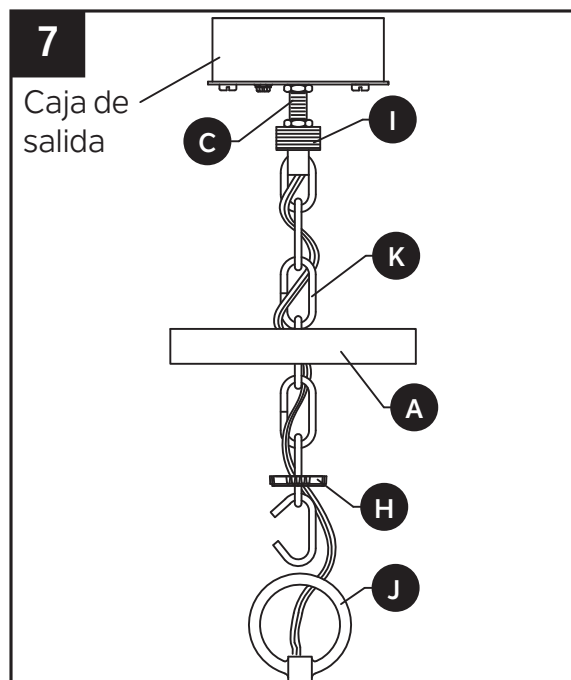
No gire los extremos del eslabón hacia los costados para que el eslabón de cadena no se pueda colocar en una superficie plana.



7. Enrosque la cadena (K) al aro de la anilla roscada (H) y a la cubierta (A). Usando los eslabones abiertos de la cadena (K), fije un extremo al enganche de la anilla roscada (I) y el otro extremo al lazo de vástago central (J). Entrelace los conductores de puesta a tierra y los de corriente eléctrica de la lámpara con los eslabones de la cadena de forma intercalada y páselos por el manguito roscado (C) en la caja de salida. Descienda la anilla roscada (H) y la cubierta (A) sobre la cadena (K).

**NOTA:** agregue o elimine eslabones de la cadena una vez que establezca el largo deseado. Recorte el cableado adicional dejando seis pulgadas de cable adicional que sobresalga de la anilla de enganche roscada y del manguito roscado.

**PRECAUCIÓN:** para evitar daños por caídas, verifique que los eslabones de cadena abiertos estén completamente cerrados una vez ensamblada la lámpara.



## INSTRUCCIONES DE ENSAMBLAJE

### 8. Guía de conexión de cables:

Cable a tierra:

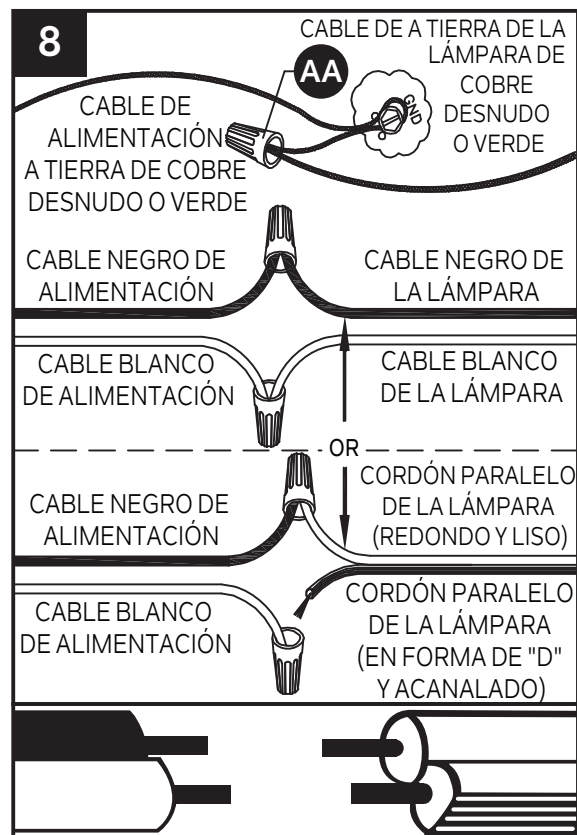
• **Para la instalación en los Estados Unidos:**

Enrolle el cable a tierra de la caja eléctrica alrededor del tornillo a tierra en la abrazadera de montaje (B), a no menos de 5 cm (2") del extremo del cable. Apriete el tornillo a tierra. Si la lámpara viene con un cable a tierra, conéctelo al cable a tierra de la caja eléctrica con un conector de cables (AA).

- **Para la instalación en Canadá:** Si la lámpara viene con un cable a tierra, enrolle el cable a tierra alrededor del tornillo a tierra en la abrazadera de montaje (B). Apriete el tornillo a tierra.

Cables de alimentación:

- Conecte el cable de alimentación Neutro (Blanco) de la caja eléctrica al cable Neutro de la lámpara (Blanco o Cordón Paralelo en forma de "D" y acanalado).
- Conecte el cable de alimentación Vivo (Negro) de la caja eléctrica al cable Vivo de la lámpara (Negro o Cordón Paralelo redondo y liso).



#### NOTA :

Los conductores de la lámpara serán:

- Negro y blanco.
- Conductor de cable paralelo SPT – 1 de la lámpara con un conductor liso redondo y un conductor "D" estriado.

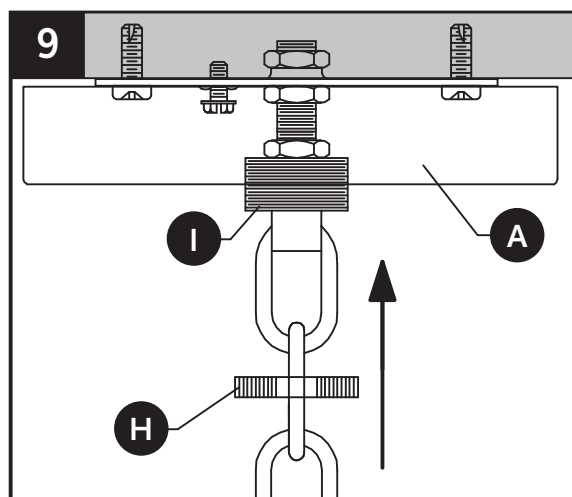
### Aditamentos utilizados

AA Conectores de cables



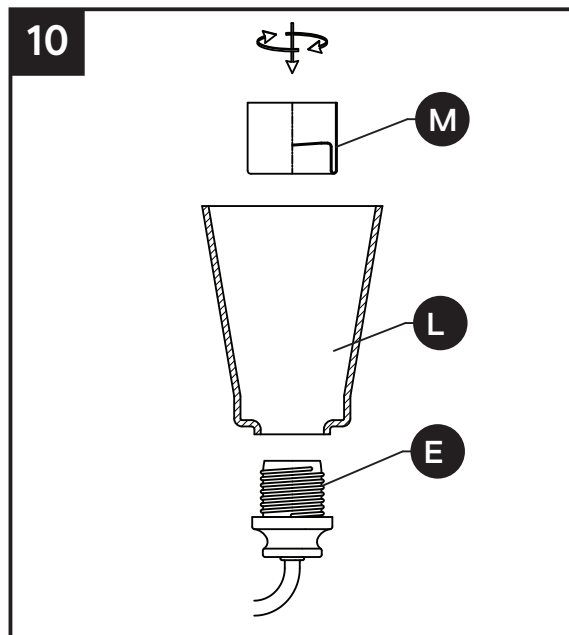
x 3

9. Pase la base (A) por la anilla de enganche roscada (I). Fije el aro de la anilla de enganche roscado (H) en la anilla de enganche roscada (I) para asegurar la base (A).



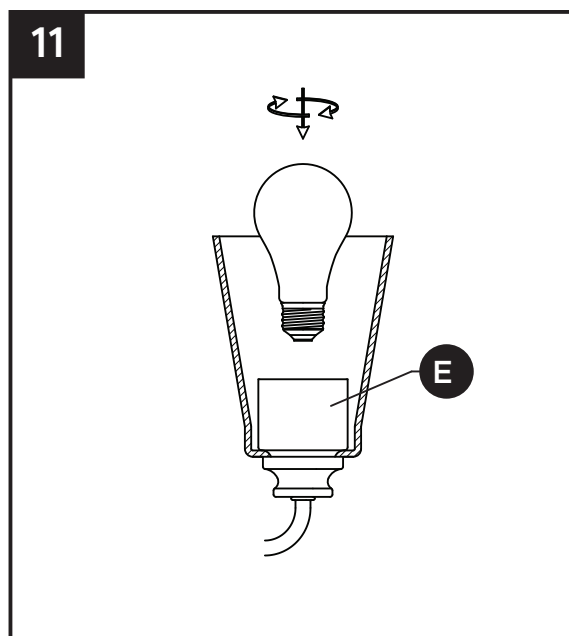
10. Lleve la pantalla (L) sobre la portalámparas (E) y asegure la pantalla (L) con el anillo de portalámparas (M).

Repita la operación con el resto de las pantallas de vidrio (L).



11. Inserte una bombilla de base mediana de máximo 60 W o una bombilla CFL/LED equivalente (no se incluye) en el portalámparas (E).

Repita para las portalámparas (E) restantes.



## CUIDADO Y MANTENIMIENTO

- Siempre asegúrese de que la corriente eléctrica esté desconectada antes de limpiar este artículo.
- Utilice un paño húmedo suave y jabón suave no abrasivo para limpiar la lámpara. Nunca utilice un limpiador para vidrio en la lámpara porque este dañará el acabado metálico.

## SOLUCIÓN DE PROBLEMAS

PROBLEMA	CAUSA POSIBLE	ACCIÓN CORRECTIVA
La lámpara no se enciende.	1. La lámpara puede estar incorrectamente cableada. 2. La bombilla está quemada o rota.	1. Inspeccione el cableado. 2. Reemplace la bombilla.

Distribuido por:  
Kichler Lighting LLC  
30455 Solon Rd  
Solon, OH 44139  
Impreso en India