

# Round Deep Metal Concrete Floor Box

Cat. No. FBDC1

**LEVITON**<sup>®</sup>

## WARNINGS:

- **TO AVOID FIRE, SHOCK, OR DEATH, TURN OFF POWER** at the circuit breaker or fuse and test that the power is OFF before wiring.
- **TO AVOID FIRE, SHOCK, OR DEATH**, when the box is used in applications with both line and low voltages, do not apply power until devices are terminated and divider is in place.

## CAUTIONS:

- To be installed and used in accordance with the appropriate electrical codes and regulations.
- If you are unsure about any part of these instructions, consult an electrician.

PK-A3431-10-02-5C

## INSTALLATION INSTRUCTIONS

**ENGLISH**

### Installation

1. Use the provided elevation screws, if necessary, to level the floor box to a maximum height of 2 1/8 inches (prior to concrete pour).
2. Tap out the knockout holes with a hammer and screwdriver, where necessary, install the conduit, and feed the wire into the box.  
**NOTE:** The knockout holes are on each side and underneath the floor box.
3. Tape the Concrete Cover to the floor box with duct tape to prevent concrete from entering into the floor box and coming off during the pour.  
**NOTE:** Pour concrete to the desired height, less the thickness of the flooring.
4. After the concrete is poured, use a screwdriver to puncture the concrete cover, and pry it off the floor box.  
**NOTES:**
  - Discard the concrete cover.
  - After you remove the concrete cover, you can back fill the circumference area surrounding the tile frame with concrete, if necessary.
5. Wire and install the electrical or communication devices to the floor box (including the ground screw, for electrical power only), using the tapped holes in the mounting ring.

### 6. Cover Installation

The acceptable flip lid covers for this floor box are: FBCR2, FBCR4, FBCCF (sold separately).

- a. Tighten the three steel leveling screws to meet the height of the finished floor, as necessary.

**NOTE:** Leveling screws are adjustable to a maximum height of 1/2 inch.

- b. Install foam gasket into tile frame (Only applicable for FBCR2 and FBCR4. Not applicable for FBCCF).

**NOTE:** The foam gasket holes must align with the tapped holes of the tile frame.

- c. If you are installing the FBCR2 cover, install the aluminum receptacle mounting plate. Tighten the provided duplex plate mounting screw with 3 in-lb of torque.

#### NOTES:

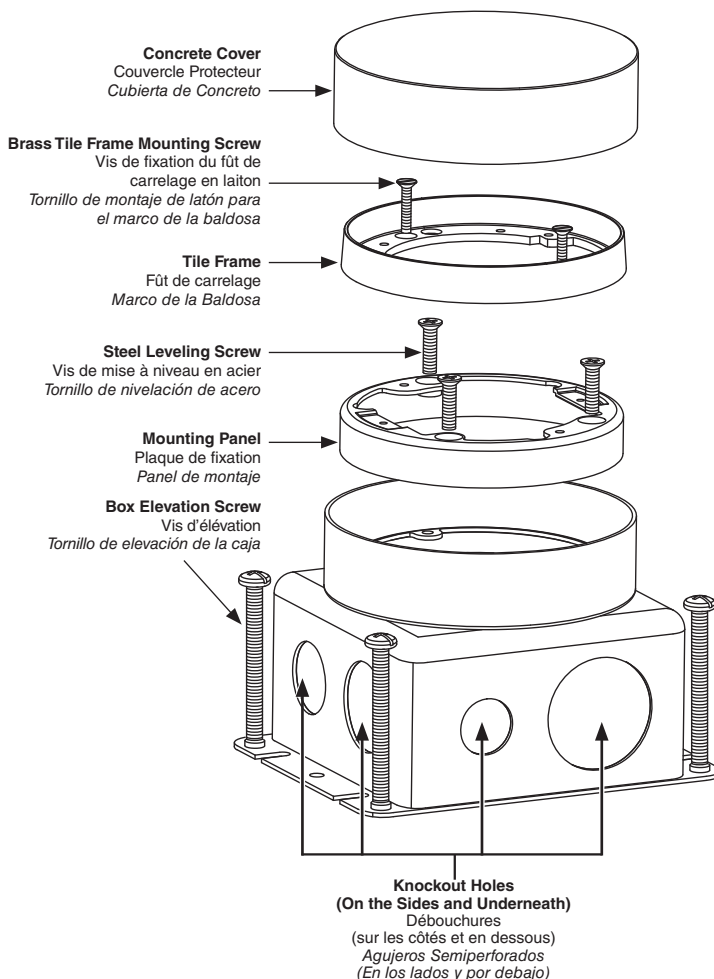
- The receptacle mounting plate holes must align with the tapped holes of the tile frame.
- Make sure to remove the mounting strap ears on the receptacle.

- d. Install rubber gasket over the receptacle mounting plate.

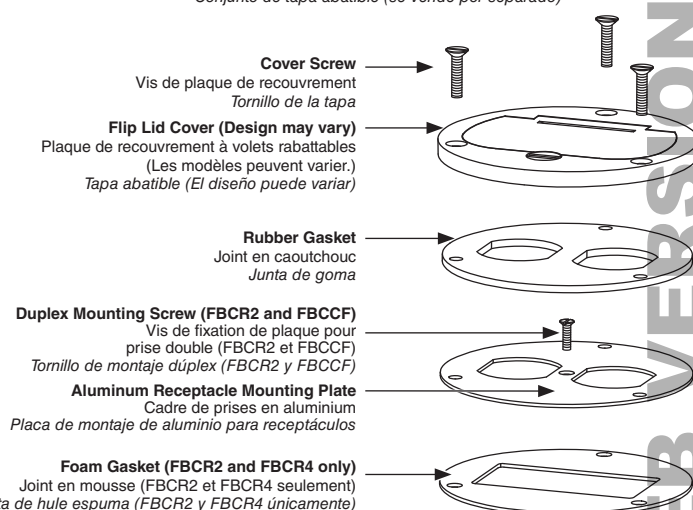
**NOTE:** The rubber gasket holes must align with the tapped holes of the tile frame.

- e. Apply a sealing compound around the perimeter of the bottom side of the flip lid cover (FBCCF only).

- f. Install the flip lid cover with the three provided screws. Tighten the screw to 5 in-lb of torque for FBCR2 and 14-15 in-lb for FBCCF.



**Flip Lid Cover Assembly (Sold Separately)**  
Ensemble de plaque de recouvrement à volets rabattables (vendu séparément)  
Conjunto de tapa abatible (se vende por separado)



### FOR CANADA ONLY

For warranty information and/or product returns, residents of Canada should contact Leviton in writing at **Leviton Manufacturing of Canada ULC** to the attention of the **Quality Assurance Department, 165 Hymus Blvd, Pointe-Claire (Quebec), Canada H9R 1E9** or by telephone at **1-800-405-5320**.

### LIMITED 2 YEAR WARRANTY

For Leviton's limited 2 year product warranty, go to [www.leviton.com](http://www.leviton.com). For a printed copy of the warranty, call 1-800-824-3005.

For Technical Assistance Call: 1-800-824-3005 (USA Only) or 1-800-405-5320 (Canada Only) [www.leviton.com](http://www.leviton.com)

WEB VERSION

## Boîte métallique ronde et profonde pour planchers de béton

N° de cat. FBDC1

### AVERTISSEMENTS:

- **POUR ÉVITER LES RISQUES D'INCENDIE, DE DÉCHARGE ÉLECTRIQUE OU D'ÉLECTROCUTION, COUPER LE COURANT** au fusible ou au disjoncteur et s'assurer que le circuit est hors tension avant de procéder à l'installation.
- **POUR ÉVITER LES RISQUES D'INCENDIE, DE DÉCHARGE ÉLECTRIQUE OU D'ÉLECTROCUTION**, quand la boîte est utilisée dans des installations à tension régulière et basse, il ne faut pas rétablir l'alimentation tant que les dispositifs n'ont pas été connectés et que le séparateur n'est pas en place.

### MISES EN GARDE:

- Les produits décrits aux présentes doivent être installés et utilisés conformément aux codes de l'électricité en vigueur.
- À défaut de bien comprendre les présentes directives, en tout ou en partie, on doit faire appel à un électricien.
- Les produits décrits aux présentes ne doivent être utilisés qu'avec du **fil de cuivre ou plaqué cuivre**.

## DIRECTIVES D'INSTALLATION

## FRANÇAIS

### Installation

1. Se servir si nécessaire des vis de mise à niveau fournies pour égaliser la boîte à une hauteur maximale de 2 1/8 po (5,4 cm) avant le coulage du béton.
2. Enlever les débouchures requises au moyen d'un marteau et d'un tournevis, installer les conduits et acheminer les fils dans la boîte.

**REMARQUE :** les débouchures se trouvent de chaque côté et en dessous de la boîte.

3. Couvrir de ruban adhésif entoilé le joint entre la boîte et le couvercle protecteur afin d'empêcher ce dernier de s'enlever et de prévenir la pénétration de béton et durant le coulage.

**REMARQUE:** couler le béton à la hauteur voulue, moins l'épaisseur du revêtement de sol.

4. Une fois le béton coulé, se servir d'un tournevis pour percer le couvercle et le déloger.

### REMARQUES:

- Jeter le couvercle protecteur après usage.
- Après avoir retiré le couvercle protecteur, on peut remplir de béton la circonférence du fût de carrelage au besoin.

5. Insérer et raccorder les dispositifs électriques ou de communication dans la boîte (en n'oubliant pas la vis de terre dans le cas de l'alimentation électrique) à l'aide des trous filetés de l'anneau de couverture.

### 6. Installation de la couverture.

Plaques de recouvrement à volets rabattables acceptées : FBCR2, FBCR4 et FBCCF (vendues séparément).

FBCR2 et FBCR4 (vendues séparément).

- a. Serrer les trois vis de mise à niveau en acier pour atteindre la hauteur du plancher fini, au besoin.

**REMARQUE :** les vis de mise à niveau sont réglables à une hauteur maximale de 1/2 po (1,27 cm).

- b. Installer le joint en mousse dans le fût de carrelage. (S'applique uniquement pour FBCR2 et FBCR4. Ne s'applique pas pour FBCCF.)

**REMARQUE :** les trous du joint en mousse doivent être alignés aux trous filetés du fût de carrelage.

- c. Pour l'installation de la plaque de recouvrement FBCR2, poser le cadre de prises en aluminium. Serrer la vis de fixation de plaque pour prise double fournie à un couple de 3 po-lb (0,34 N-m).

### REMARQUES :

- Les trous du cadre de prises doivent être alignés aux trous filetés du fût de carrelage.
- Veiller à retirer les œillets de la bride de fixation des prises.

- d. Installer le joint en caoutchouc sur le cadre de prises.

**REMARQUE :** les trous du joint en caoutchouc doivent être alignés aux trous filetés du fût de carrelage.

- e. Appliquer du mastic de scellement autour du dessous de la plaque de recouvrement à volets rabattables (FBCCF uniquement).

- f. Installer la plaque de recouvrement à volets rabattables à l'aide des trois vis fournies. Serrer les vis à un couple de 5 po-lb (0,56 N-m) pour FBCR2 et de 14-15 po-lb (1,58-1,69 N-m) pour FBCCF.

### CANADA SEULEMENT

Pour obtenir des renseignements sur les garanties ou les retours de produits, les résidents canadiens peuvent écrire à la **Manufacture Leviton du Canada S.R.L., a/s du service de l'Assurance qualité, 165, boul. Hymus, Pointe-Claire (Québec), Canada, H9R 1E9, ou encore composer le 1 800 405-5320.**

### GARANTIE LIMITÉE DE 2 ANS

Pour consulter les modalités des garanties de 2 ans offertes par Leviton sur ses produits, rendez-vous sur [www.leviton.com](http://www.leviton.com), ou composer le 1-800-824-3005 pour en obtenir une version imprimée.

Ligne d'assistance technique : 1-800-405-5320 (Canada seulement) [www.leviton.com](http://www.leviton.com)

© 2025 Leviton Manufacturing Co., Inc.

## Caja para Piso de Concreto Metálica Profunda Redonda

Cat. Núm. FBDC1

### ADVERTENCIAS:

- **PARA EVITAR INCENDIO, DESCARGA ELÉCTRICA O LA MUERTE, APAGUE LA ELECTRICIDAD** en el interruptor de circuito o fusible y compruebe que la electricidad esté APAGADA antes de cablear.
- **PARA EVITAR INCENDIO, DESCARGA ELÉCTRICA O LA MUERTE**, cuando la caja se utilice en aplicaciones tanto con voltaje de línea como con voltaje bajo, no aplique la energía hasta que los dispositivos estén terminados y el divisor esté colocado en su lugar.

### PRECAUCIONES:

- Debe ser instalado y utilizado de conformidad con los códigos y reglamentos eléctricos adecuados.
- En caso de que tenga alguna duda con relación a cualquier parte de estas instrucciones, consulte a un electricista.
- Utilice este dispositivo con **alambre de cobre o revestido de cobre únicamente**.

## LEA ESTAS INSTRUCCIONES ANTES DE INSTALAR ESPAÑOL

### Instalación

1. Utilice los tornillos de elevación suministrados, si es necesario, para nivelar la caja del suelo a una altura máxima de 5.4 cm (2 1/8 pulgadas) (antes de verter el hormigón).

2. Extraiga con un golpecito los agujeros semiperforados con ayuda de un martillo y desatornillador en caso de ser necesario, instale el conducto y pase el cable dentro de la caja.

**NOTA:** Los agujeros semiperforados se ubican a cada lado y por debajo de la caja para piso.

3. Pegue la Cubierta de Concreto a la caja para piso con cinta adhesiva para ductos para evitar que el concreto entre a la caja para piso y se salga durante el vaciado.

**NOTA:** Vierta el cemento hasta la altura deseada, menos el grosor del suelo.

4. Después de vaciar el concreto, utilice un destornillador para perforar la cubierta de concreto y levantarla de la caja para piso haciendo palanca.

### NOTAS:

- Deseche la cubierta de concreto.
- Después de retirar la cubierta de concreto, usted podrá rellenar con concreto el área de la circunferencia que rodea el marco de la baldosa, si es necesario.

5. Cablee e instale los dispositivos eléctricos o de comunicación en la caja de suelo (incluido el tornillo de tierra, sólo para la alimentación eléctrica), utilizando los orificios roscados del anillo de montaje.

### 6. Instalación de la cubierta.

Las tapas abatibles aceptables para esta caja de suelo son: FBCR2, FBCR4, FBCCF (se venden por separado).

- a. Apriete los tres tornillos de nivelación de acero para alcanzar la altura del suelo acabado, según sea necesario.

**NOTA:** Los tornillos de nivelación son ajustables a una altura máxima de 1.27 cm (1/2 pulgada).

- b. Instale la junta de hule espuma en el marco de la baldosa (Sólo aplicable para FBCR2 y FBCR4. No aplica para FBCCF).

**NOTA:** Instale la junta de hule espuma en el marco de la baldosa. Los orificios de la junta de hule espuma deben coincidir con los orificios roscados del marco de la baldosa.

- c. Si va a instalar la cubierta FBCR2, instale la placa de montaje del receptáculo de aluminio. Apriete el tornillo de montaje de la placa dúplex suministrado a 3 pulg-lb de torsión.

### NOTAS:

- Los orificios de la placa de montaje del receptáculo deben alinearse con los orificios roscados del marco de la baldosa.
- Asegúrese de retirar del receptáculo las orejas de la tira de montaje.

- d. Instale la junta de goma sobre la placa de montaje del receptáculo.

**NOTA:** Los orificios de la junta de goma deben coincidir con los orificios roscados del marco de la baldosa.

- e. Aplique un compuesto sellador alrededor del perímetro de la parte inferior de la tapa abatible (sólo FBCCF).

- f. Instale la tapa abatible con los tres tornillos suministrados. Apriete el tornillo a 5 lb-pulg. de torque para FBCR2 y 14-15 lb-pulg. para FBCCF.

### GARANTÍA LIMITADA DE 2 AÑOS

Para obtener la garantía limitada de 2 años de los productos Leviton, visite [www.leviton.com](http://www.leviton.com). Para obtener una copia impresa de la garantía, llame al 1-800-824-3005.

#### SÓLO PARA MÉXICO

**POLÍTICA DE GARANTÍA DE 2 AÑOS:** Leviton S de RL de CV, Lago Tana No. 43, Col. Huichapan, Alcaldía Miguel Hidalgo, Ciudad de México, CP 11290 México, Tel (55) 5082-1040. Garantiza este producto por el término de dos años en todas sus partes y mano de obra contra cualquier defecto de fabricación y funcionamiento a partir de la fecha de entrega o instalación del producto bajo las siguientes **CONDICIONES:**

1. Para hacer efectiva esta garantía, no podrán exigirse mayores requisitos que la presentación de esta póliza sellada por el establecimiento que lo vendió o nota de compra o factura.
2. La empresa se compromete a reemplazar o cambiar el producto defectuoso sin ningún cargo para el consumidor, los gastos de transporte que se deriven de su cumplimiento serán cubiertos por: Leviton S de RL de CV.
3. El tiempo de reemplazo en ningún caso será mayor a 30 días contados a partir de la recepción del producto en cualquiera de los sitios en donde pueda hacerse efectiva la garantía.
4. Cuando se requiera hacer efectiva la garantía mediante el reemplazo del producto, esto se podrá llevar a cabo en: Leviton S de RL de CV.
5. Esta garantía no es válida en los siguientes casos: A) Cuando el producto ha sido utilizado en condiciones distintas a las normales. B) Cuando el producto no ha sido operado de acuerdo con el instructivo de uso en idioma español proporcionado. C) Cuando el producto ha sido alterado o reparado por personas no autorizadas por Leviton S de RL de CV.
6. El consumidor podrá solicitar que se haga efectiva la garantía ante la propia casa comercial donde adquirió el producto.
7. En caso de que la presente garantía se extravíara el consumidor puede recurrir a su proveedor para que se le expida otra póliza de garantía previa presentación de la nota de compra o factura respectiva.

<b>DATOS DEL USUARIO</b>	
NOMBRE:	DIRECCIÓN:
COL:	C.P.:
CUIDAD:	
ESTADO:	
TELÉFONO:	
<b>DATOS DE LA TIENDA O VENDEDOR</b>	
Razón Social:	PRODUCTO:
MARCA:	MODELO:
NO. DE SERIE:	
NO. DEL DISTRIBUIDOR:	
DIRECCIÓN:	
COL:	C.P.:
CUIDAD:	
ESTADO:	
TELÉFONO:	
FECHA DE VENTA:	
FECHA DE ENTREGA O INSTALACIÓN:	

Para Asistencia Técnica llame al: 1-800-824-3005 (Sólo en EE.UU.) [www.leviton.com](http://www.leviton.com)